

## Beschreibung

**PowerPlex®** Keypads sind kompakte **PowerPlex®** Bedieneinheiten für DC 12 V und DC 24 V Anwendungen. Jede einzelne Taste ist frei konfigurierbar. Dabei sind vielseitige, individuelle Farbeinstellungen der einzelnen Tasten selbstverständlich. Die Tastensymbole werden einfach mittels Einschubfolie realisiert.

**PowerPlex®** ist ein dezentrales elektrisches Stromverteilungssystem. Alle **PowerPlex®** Module sorgen – alleine oder in Kombination mit anderen **PowerPlex®** Komponenten – für die zuverlässige Steuerung und Überwachung aller eingebauten elektrischen Geräten und Funktionen. Neben dem Schutz der Verbraucher und Kabelbäume vor Überstrom erlauben sie das Auslesen von Daten von Niveau- und Temperatursensoren sowie von Shunts.

Mittels der **PowerPlex®** Konfigurationssoftware werden die applikationsspezifischen Logiken zur Energieverteilung, -steuerung und -überwachung definiert, gespeichert oder angepasst. Die Kommunikation erfolgt über den **PowerPlex®** CAN, angelehnt an SAE J1939.

## Typische Anwendungsgebiete

- Busse, Spezialfahrzeuge, Reisemobile, u. a.
- Wasserfahrzeuge, z. B. Freizeit- und Arbeitsboote

## Wesentliche Merkmale

- Kompakt und leicht
- Frei konfigurierbare Steuerung elektrischer Verbraucher
- Überlast-, Kurzschluss- und Verpolschutz
- LED-Hintergrundbeleuchtung der Tasten
- Systemzustandskontrolle und -überwachung mittels konfigurierbarem LED-Farbwechsel der Tasten
- Benutzerdefinierte Beschriftung der Tasten durch Einschubfolie
- Dimmoption für z. B. Energiesparmodus oder Nachtbetrieb
- chemische Resistenz gegenüber verschiedenen Mitteln

## Bestellnummern

- 100er Serie – nur Tasten

Bestellnummer	Keypad-Variante
PP-M-KP100-02-000	2-fach
PP-M-KP100-06-000	6-fach
PP-M-KP100-08-000	8-fach

- 200er Serie – Tasten und 7-Segmentanzeige

Bestellnummer	Keypad-Variante
PP-M-KP200-15-000	15-fach

## Zulassungen

Prüfstelle	Prüfnorm	Nennspannung
KBA	ECE regulation No. 10 (E1)	DC 12 V
		DC 24 V

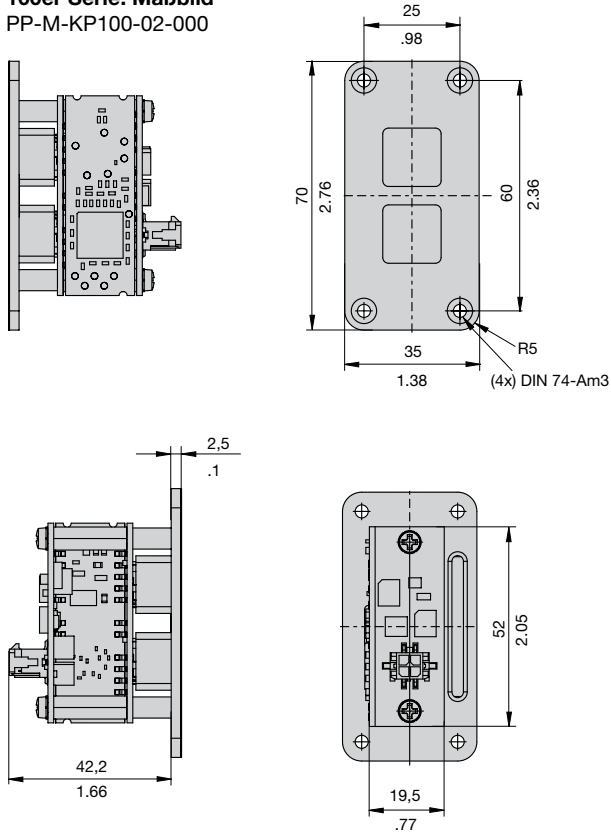


## Technische Daten

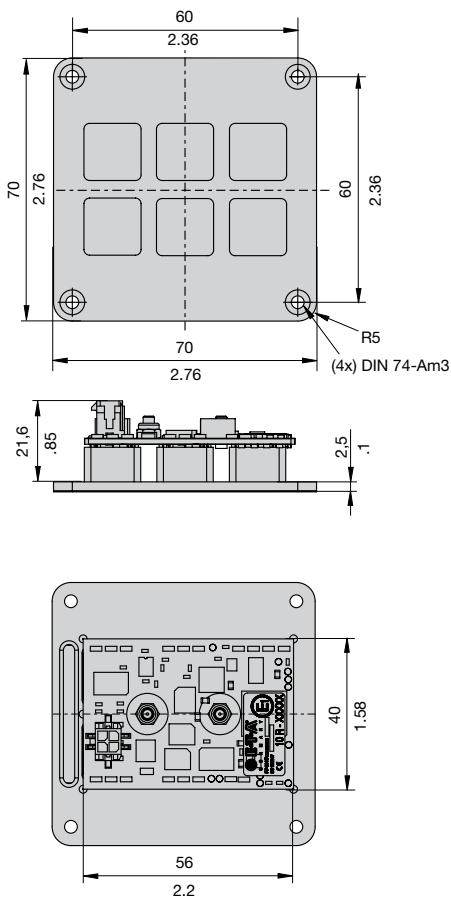
Nennspannung	DC 12 V/24 V		
Betriebsspannung	DC 9 ... 32 V		
Ruhestromaufnahme	typ. 10,2 ... 11,3 mA bei DC 24 V		
LED Strom pro Taste	blau	typ. 6,6 mA bei DC 24 V, 100% Helligkeit	
	grün	typ. 2,7 mA bei DC 24 V, 100% Helligkeit	
	rot	typ. 5,5 mA bei DC 24 V, 100% Helligkeit	
Schutzart	IP53, frontseitig		
	IP00, rückseitig		
Betriebstemperaturbereich	-20 ... +70 °C (-4 ... +158 °F)		
Lagertemperaturbereich	-30 ... +70 °C (-22 ... +158 °F)		
Feuchte Wärme (IEC 60068-2-30, Db)	40 °C, 95% rel. Feuchte, 240 Std.		
Schwingfestigkeit (IEC 60068-2-6, Fc)	10 Hz bis 57 Hz:	± 0,38 mm	
	57 Hz bis 200 Hz:	Beschleunigung 5 g	
Stoßfestigkeit (IEC 60068-2-27, Ea)	25 g (11 ms)		
	EMV	CE Kennzeichnung nach EN 61000-6-2, EN 61000-6-4	
Gewicht	<b>100er Serie</b>		
	2-fach	41 g	
	6-fach	53 g	
	8-fach	53 g	
	<b>200er Serie</b>		
	15-fach	113 g	
Schnittstelle	<b>PowerPlex®</b> CAN, 250 kbit/s Die CAN-Anschlüsse an jedem Ende des Busses müssen mit einem 120 Ω Widerstand abgeschlossen sein.		
Tastenfelder	Größe	15 x 15 mm <sup>2</sup> , hinterleuchtet	
	Leuchtmittel	RGB Multi LEDs, konfigurierbare Farbeinstellung	
	Helligkeit	max. typ. 400 mcd/Taste	
	Druckkraft	3,5 N	
	Lebensdauer	min. 145.000 Schaltspiele	
Folie	Design	E-T-A Standarddesign	
	chemische Resistenz	Alkohole, verdünnte Säuren, Desinfektionsmittel (Fa. Merz) nach DIN 42115	
	Symbolik	Individuell gestaltbar durch Einschubfolien (nicht im Lieferumfang enthalten, Maßbilder auf Anfrage)	

Maßbilder

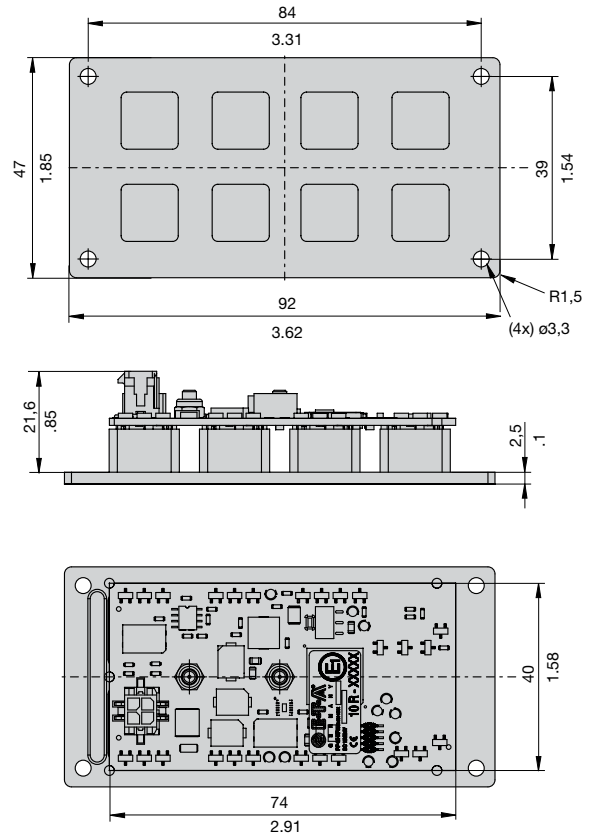
**100er Serie: Maßbild**  
PP-M-KP100-02-000



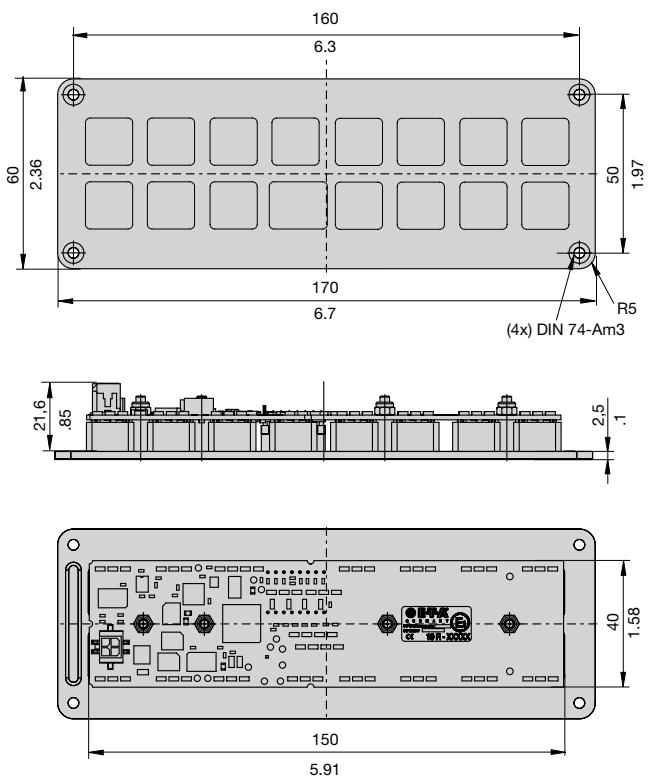
PP-M-KP100-06-000



**100er Serie: Maßbild**  
PP-M-KP100-08-000



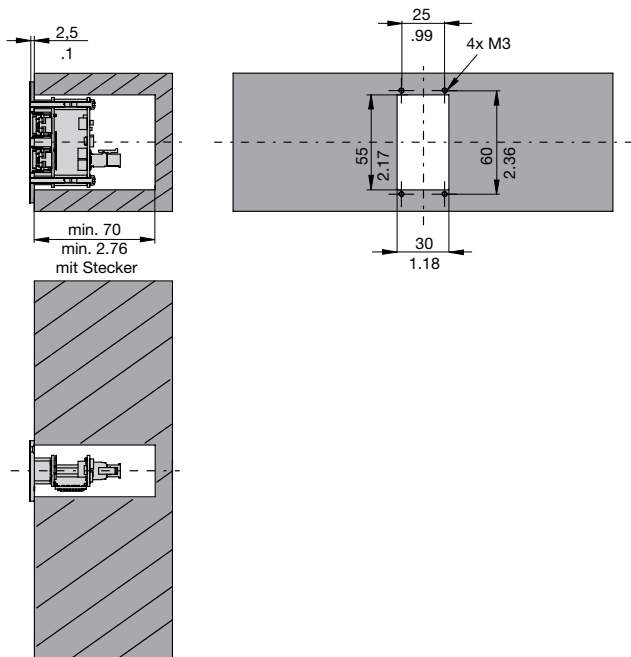
**200er Serie: Maßbild**  
PP-M-KP200-15-000



**Einbaumaße**

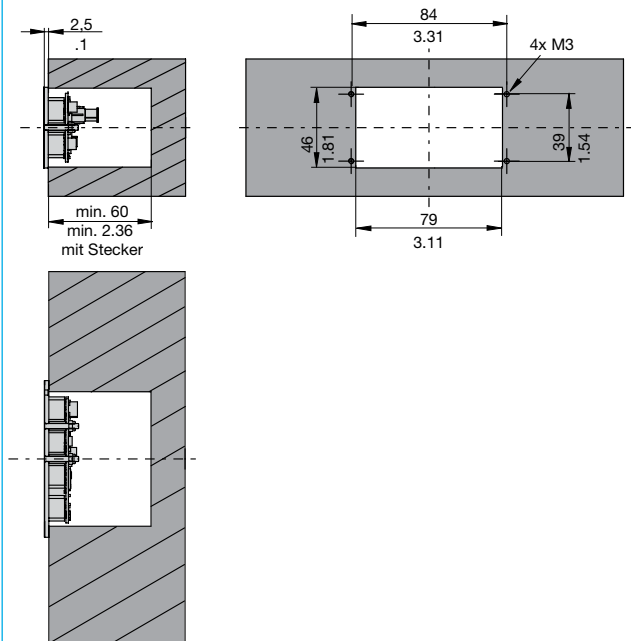
**100er Serie: Einbaumaße für IP53**

PP-M-KP100-02-000

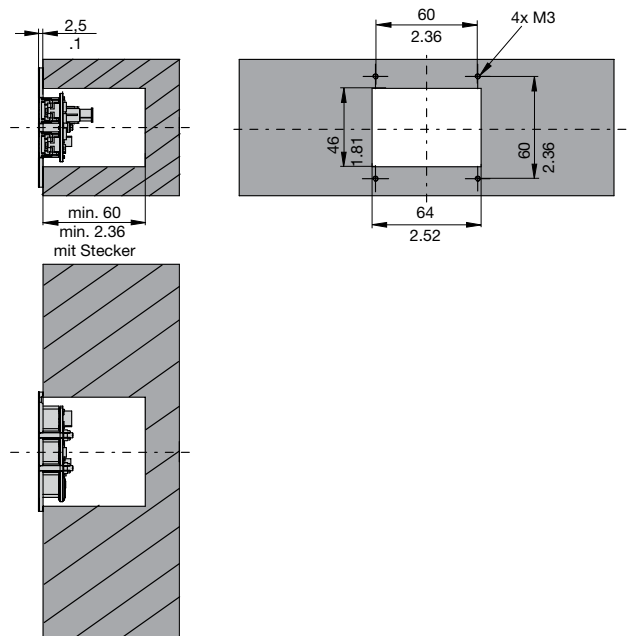


**100er Serie: Einbaumaße für IP53**

PP-M-KP100-08-000

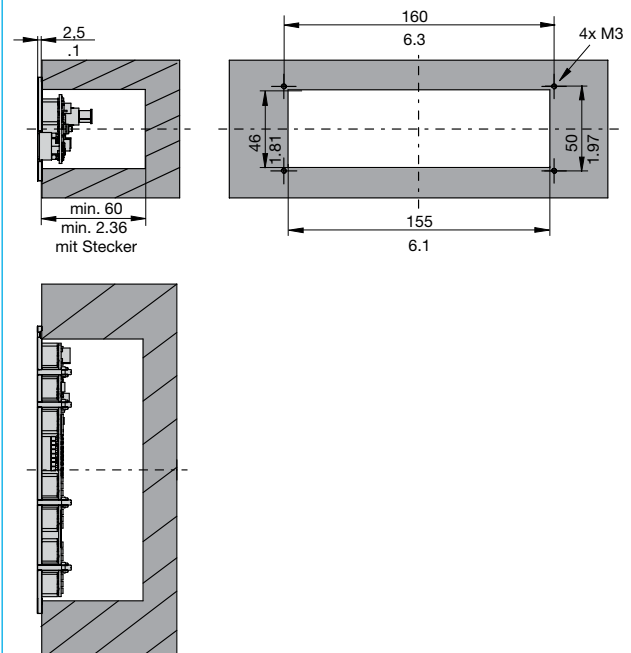


PP-M-KP100-06-000



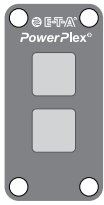
**200er Serie: Einbaumaße für IP53**

PP-M-KP200-15-000

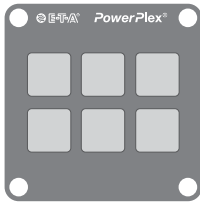


## E-T-A Standardfoliendesign

PP-M-KP100-02-000



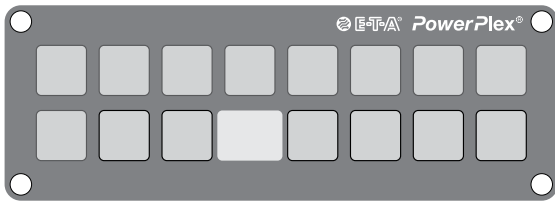
PP-M-KP100-06-000



PP-M-KP100-08-000

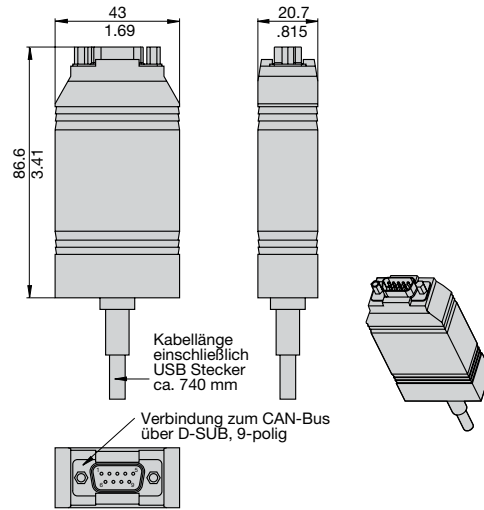


PP-M-KP200-15-000



## Zubehör

**USB/CAN Konverter:** XPP-USBC0  
XPP-USBC1 (optokoppelt)



Pinbelegung D-SUB Ausgangstecker

PIN	Belegung
2	CAN-L
7	CAN-H

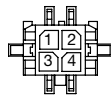
Es handelt sich um ein metrisches Design und Maßangaben in Millimeter haben Vorrang. Für Nennmaße ohne direkte Toleranzangabe gilt  $\pm$  IT13 nach DIN ISO 286. Bitte beachten Sie das Katalogdatenblatt zu Einbau- und Sicherheitshinweisen.

## PowerPlex® Konfigurationssoftware

**Anschlusspaket:**  
(beinhaltet 4-poliges Steckergehäuse, 4 x Crimpkontaktbuchse  
20-24 AWG (0,22 – 0,5mm<sup>2</sup>) XPP-CP-120)

## Pin-Belegung

4-poliger Anschluss\*



Schnittstelle	Belegung	PIN
CAN	CAN-L	1
	CAN-H	2
Spannungsversorgung (DC 12 V/24 V; DC 9 ... 32 V)	U <sub>Batt</sub> <sup>-</sup>	3
	U <sub>Batt</sub> <sup>+</sup>	4

\*) Gegenstecker nicht im Lieferumfang enthalten (siehe Zubehör)

Die zur Verfügung gestellten Informationen zu unseren Produkten sind nach unserem Wissen genau und zuverlässig, jedoch übernimmt E-T-A keine Verantwortung für den Einsatz in einer Anwendung, die nicht der vorliegenden Spezifikation entspricht. E-T-A behält sich das Recht vor, Spezifikationen im Sinne des technischen Fortschritts jederzeit zu ändern. Maßänderungen sind vorbehalten, bei Bedarf bitte neuestes Maßblatt mit Toleranzen anfordern. Maße, Daten, Abbildungen und Beschreibung sind unverbindlich! Änderungen sowie auch Irrtümer und Druckfehler vorbehalten. Die Bestellbezeichnung der Geräte kann von deren Beschriftung abweichen.