

3極押しボタン型サーキットプロテクタ 3140

製品概要

3極/4極タイプ、押しボタンスイッチ型サーキットプロテクタ
サーマル式サーキットプロテクタ (S-type TO CBE to EN 60934)

- ・スナップイン取付
- ・トリップフリー機構付
- オプション
- ・防水機能 IP66対応
- ・低電圧遮断モジュール機能

用途

業務用清掃マシン、シュレッダー、ポンプ、旋盤
電気機器、モーター、工作機械

ご注文型式・指定項目

型式 No.

3140 3極/4極タイプ スイッチ兼用サーキットプロテクタ

取付	F	スナップイン取付
フレーム	1	標準タイプ
	2	防水タイプ (IP66)
極数	3	3極、3サーマル
	7	4極、3サーマル
フレーム取付サイズ	0	パネル厚さ 1-6.35 mm
端子	P7	ブレード端子 2x2.8x0.8 mm (QC 2x.110), DIN 46244-C
	H7	P7同様, x.1端子 ネジ付き M3.5 (低電圧時遮断モジュール付タイプ 選択時はこちら)
遮断特性	T1	サーマル式
	S	押しボタン式
	GRX	スイッチカラー 緑/赤
		定格電流 0.1...16 A

3140- F 1 3 0 - P7 T1 -S GRX - 10 A ご注意例

定格電流値 / 内部抵抗値(極当り)

定格電流 (A)	内部抵抗 (Ω)	定格電流 (A)	内部抵抗 (Ω)
0.1	94	3.5	0.0595
0.2	24	4	0.0435
0.3	12	4.5	0.0325
0.4	5.30	5	0.0325
0.5	4.20	6	0.0215
0.6	2.90	7	0.0165
0.8	1.50	8	0.0125
1	0.9	10	< 0.02
1.2	0.80	12	< 0.02
1.5	0.45	14	< 0.02
2	0.27	15	< 0.02
2.5	0.0785	16	< 0.02
3	0.0595		



3140

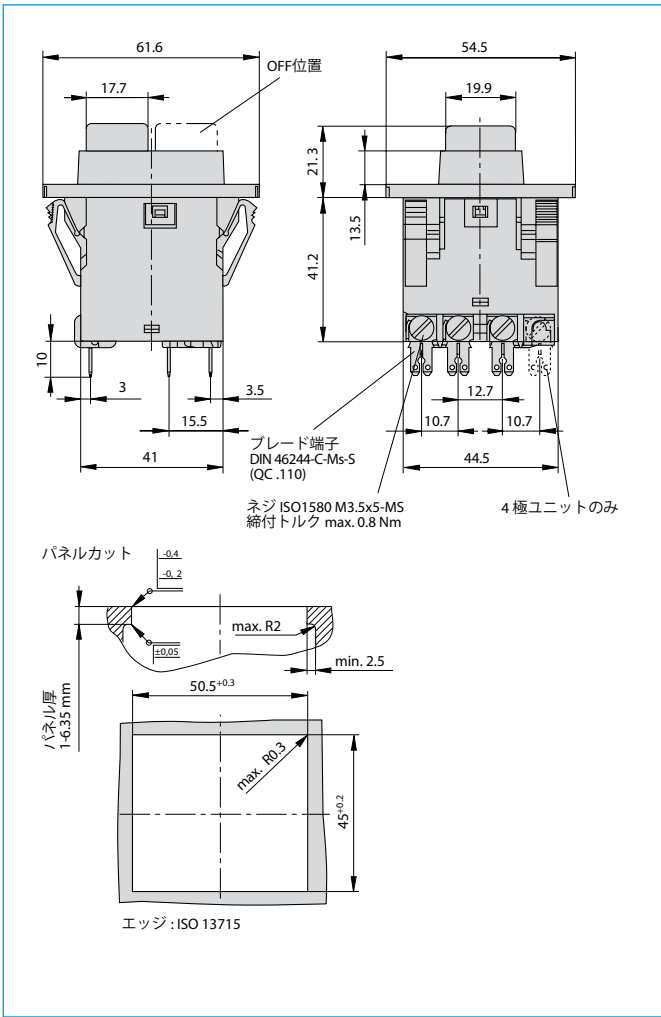
技術データ

定格電圧	3 AC 415 V; DC 50 V	
定格電流	0.1...16 A	
標準寿命	3極	
	3 AC 415 V: 0.1...14 A	10,000回 1 x I _N (誘導負荷)
	15...16 A	10,000回 1 x I _N (抵抗負荷)
	4極	
	3 AC 415 V 0.1...14 A	10,000回 1 x I _N (誘導負荷)
	15...16 A	10,000回 1 x I _N (抵抗負荷)
周囲温度	-30...+60 °C	
絶縁分類 (IEC 60664, 60664A)	定格耐インパルス電圧 2.5 kV	汚染等級 2
	操作部において	
耐電圧 (IEC 60664, 60664A)	テスト電圧 AC 3,000 V	
	操作部 極間 (3極) AC 1,500 V	
絶縁抵抗	> 100 MΩ (DC 500 V)	
遮断容量 I _{CN}	0.1...2 A	10 x I _N
	2.5...16 A	150 A
遮断容量 (UL 1077)	I _N 0.1...16 A	U _N AC 250 V 3極、4極 5,000 A
保護構造 (IEC 60529/DIN 40050)	操作部 IP40 (防水カバー付 IP66) 端子部 IP00	
耐振動性	5 g (57-500 Hz) ± 0.38 mm (10-57 Hz) IEC 60068-2-6, test Fcによる 各軸10周期	
耐衝撃性	20 g (11 ms) IEC 60068-2-27, test Eaによる	
耐腐食性	5%の塩水噴霧にて96時間 IEC 60068-2-11, test Kaによる	
耐湿度性	95%RHにて240時間 IEC 60068-2-78, test Cabによる	
質量	約 68 g	

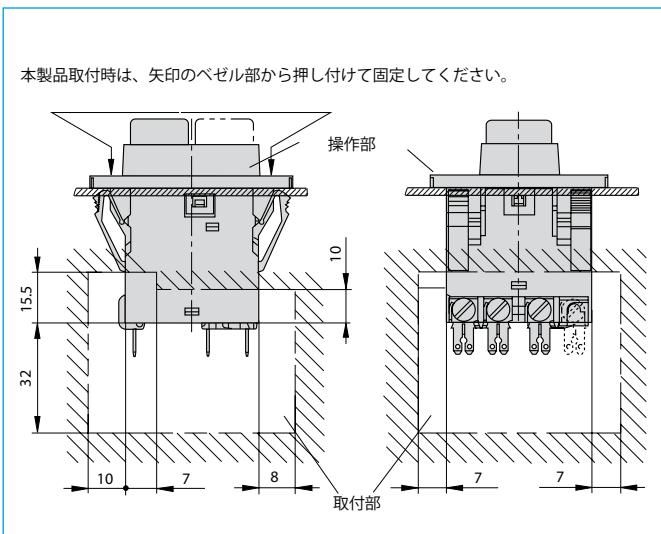
取得規格

機関	規格	定格電圧	定格電流
UL	UL1077	AC 250 V DC 50 V	0.1...16 A (3-4 pole)
VDE	IEC/EN 60934	3 AC 415 V	0.1...16 A (3-4 pole)
CQC	GB 17701	AC 240/415 V	0.1...16 A (3-4 pole)
CSA	CSA C22.2, No. 235	AC 250 V DC 50 V	0.1...16 A (3-4 pole)

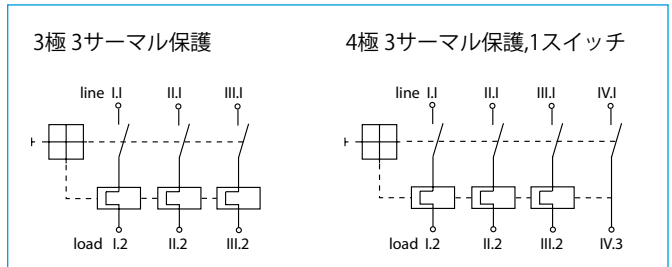
外形寸法図



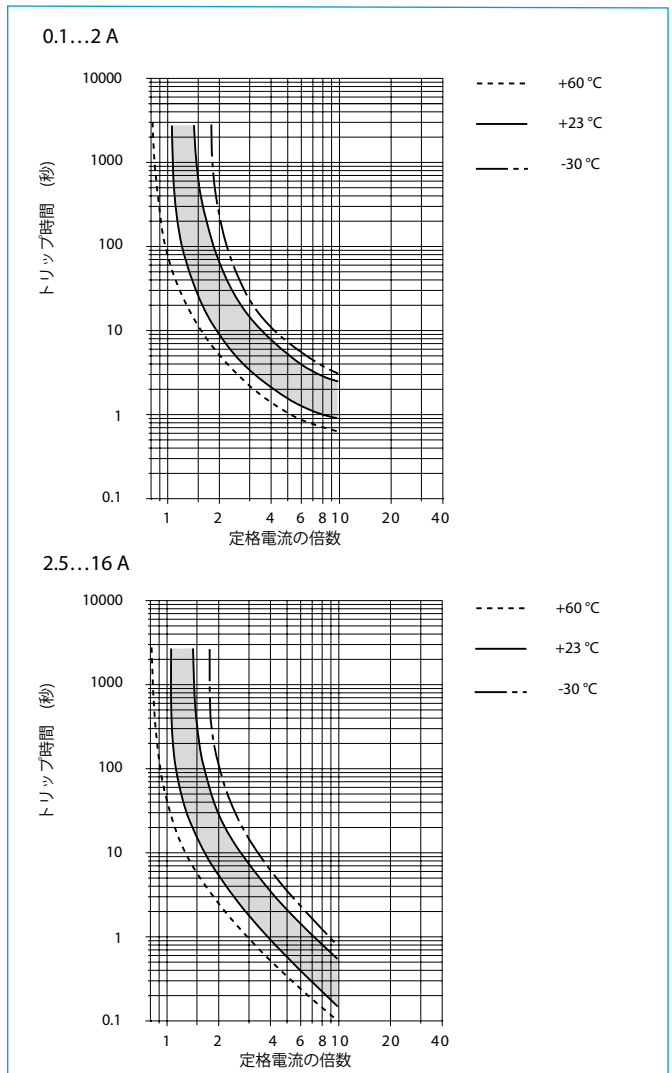
取付寸法



内部結線図



動作特性曲線



動作特性曲線は周囲温度に影響されます。従って、定格電流選定の際には下記の温度係数を考慮してください。

周囲温度 °C	-30	-20	-10	0	+23	+40	+50	+60
係数	0.8	0.84	0.88	0.92	1	1.08	1.14	1.23

特長 : 低電圧時遮断モジュール X3140-U

電圧低下の際、メインスイッチまたはサーキットプロテクタを機械的にトリップさせ、スイッチをOFFにし、回路をOPEN状態にすることが可能です。

電圧低下の後、電圧が復旧した場合でもスイッチはOFF状態を維持する為、3140が組み込まれた機械は動作しません。

これにより機器の自動的な再起動によってもたらされる危険を防止することができます。

用途

機械装置で電圧が再投入された際、再起動し作業者に事故をもたらす可能性のあるすべての装置

例：電動工具/パワーツール、電気のかぎり、ソーセージスライサー

ご注文型式・指定項目

型式 No.

X3140 3140用モジュール

機構

U 低電圧時開放モジュール

端子

00 標準 (分岐ターミナルなし)

01 1ブレード端子 2.8x0.8 (QC.110)

定格電圧

00 AC 400 V 50/60 Hz

03 DC 24 V

09 AC 230 / 240 V 50/60 Hz

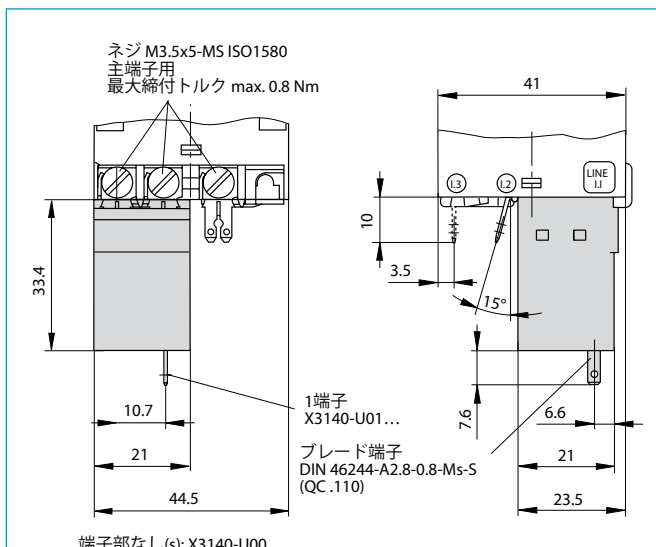
M 3140にモジュール組込

X3140 - U 00 00 M 注文例

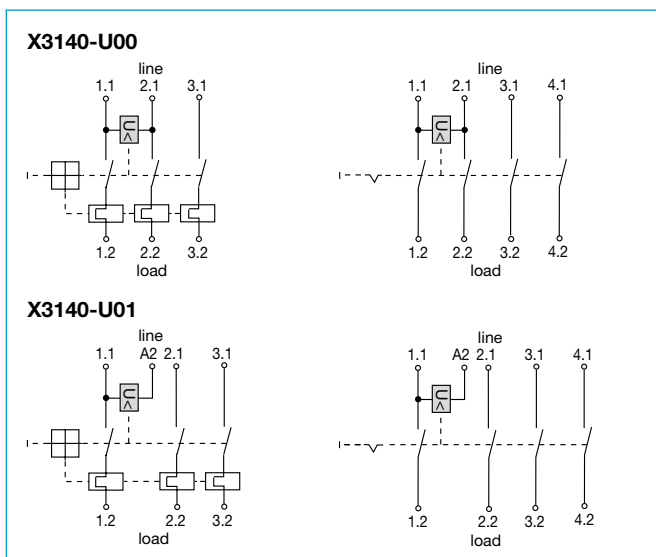
技術データ

定格電圧	AC 400 V 50/60 Hz; AC 230V; DC 24V
電圧許容差	+10%/-15%
消費電流	約 2.0 mA
開放値	$0.2 \times U_N < U < 0.7 \times U_N$ (AC 400 V の場合、80 ~ 280 V の間で開放される)
開放遅延	$t < 20 \text{ ms}$
吸収率	$\geq 85 \% U_N$
周囲温度	-30...+60 °C
耐振動性	5 g (57-500 Hz) $\pm 0.38 \text{ mm}$ (10-57 Hz) IEC 60068-2-6, test Fc による 各軸10周期
耐衝撃性	20 g (11 ms) IEC 60068-2-27, test Ea による
耐腐食性	塩水噴霧にて48時間 IEC 60068-2-11, test Ka による
耐湿度性	95 % RH にて240時間 IEC 60068-2-78, test Cab による
質量	約 90 g (組立状態)

外形寸法図



内部結線図



規格 (モジュール付サーキットプロテクタ)

機関	規格	定格電圧	定格電流
VDE	IEC/EN 60934	AC 42...400 V DC 24 V	

許容差を明記していない寸法はすべて参照用です。設計、性能、費用対効果の改善上、予告なく仕様に変更を加える権利が留保されております。製品表示が、発注コードと必ずしも一致していない場合があることをご了承ください。誤謬脱落はこの限りではありません。

