

特長

- 小型1極熱動式サーキットプロテクタ
- ・電流値0.05Aの微小電流から25Aまでの電流まで対応可能
 - ・オプションでマニュアルリセット機能も選択可能
 - ・取付はフランジ取付、パネル面にネジ取付が可能
 - ・防水カバーによりIP64、IP66、IP67を実現
 - ・ティーズフリー、トリップフリー、スナップアクション
- CBE standard EN 60934 (IEC 60934).

用途

モーター、変圧器、ソレノイド、バッテリー充電器、パワーサプライ、家電、機械装置、低電圧システムなど

ご注文型式・指定項目

Type No.	
2-5000	フランジ取付
2-5700	ネジ取付
ネジ取付のネジサイズ (2-5700選択時のみ)	
iG1	3/8"-27UNS-2A 六角メタルナット、丸プラナット
iG2	M12x1 六角メタルナット、丸プラナット
端子形状	
P10	タブ端子 6.3-0.8 mm (QC .250)
K10	ネジ端子 M4x6
マニュアルリセット機能 (オプション)	
H	マニュアルリセット機構 (2-5000選択時のみ)
DD	プッシュ・プッシュ機構 (2-5700選択時のみ)
定格電流	
0.05...25 A	
2-5000 - iG1 - P10 -	8 A 注文例 (マニュアルリセット機能なし)
2-5700 - iG1 - P10 - DD -	8 A 注文例 (マニュアルリセット機能あり)

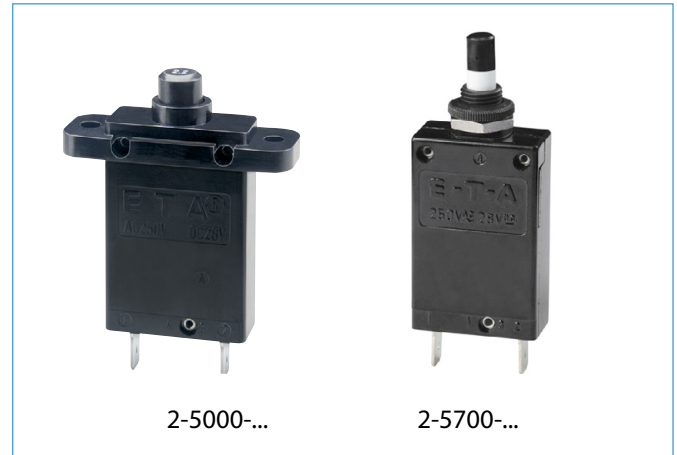
MOQ=10個～

推奨型式

推奨型式	定格電流 (A)															
	1	2	3	4	5	6	8	10	12	15	16	20	25			
2-5700-IG1-P10-	○	○	○	○	○	○	○	○	○	○	○	○	○			
2-5700-IG1-P10-DD			○	○	○	○	○	○	○	○	○	○	○			
2-5700-IG2-P10-			○	○	○	○	○	○	○	○	○	○	○			
2-5700-IG2-P10-DD			○	○	○	○	○	○	○	○	○	○	○			

取得規格

機関	規格	定格電圧	定格電流
VDE	IEC/EN 60934	AC 250 V DC 28 V	0.05 A...25 A 0.05 A...25 A
UL	UL 1077	AC 250 V DC 50 V	0.05 A...20 A 0.05 A...25 A
CSA	C22.2 No 235	AC 250 V DC 50 V	0.05 A...20 A 0.05 A...25 A

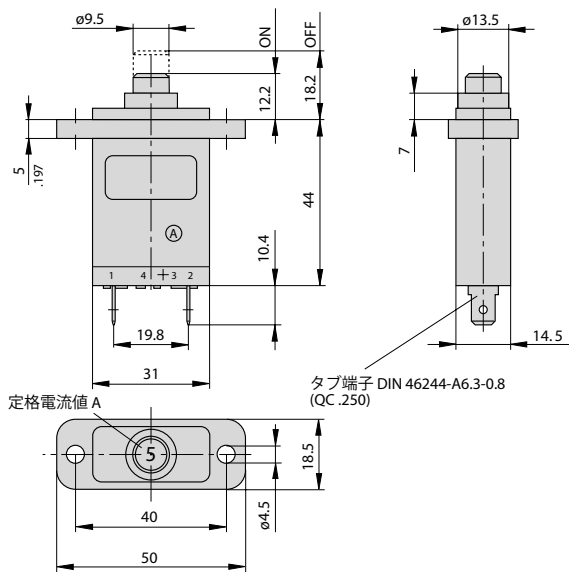


技術データ

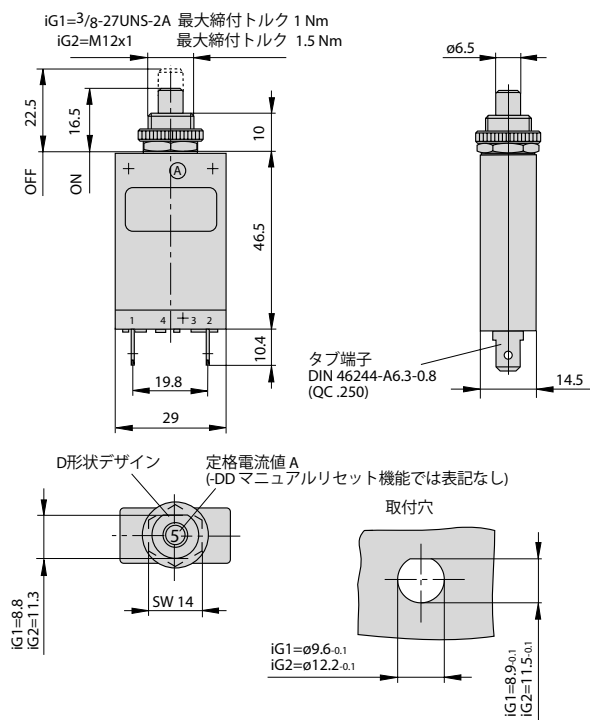
定格電圧	AC 250 V; DC 28 V (UL: AC 250 V; DC 50 V)		
定格電流	0.05...25 A		
製品寿命	AC 250 V/DC 28 V: 0.05...16 A 5,000 回 2 x I _N 誘導負荷 17...25 A 5,000 回 2 x I _N 抵抗負荷		
周囲温度	-20...+60 °C		
絶縁分類 (IEC 60664, 60664 A)	定格耐 インパルス電圧 2.5 kV 操作部	汚染等級 2	
耐電圧 (IEC 60664, 60664A) 操作部	テスト電圧 AC 3,000 V		
絶縁抵抗	> 100 MΩ (DC 500 V)		
遮断容量 I _{cn}	0.05...2.5 A 3...5 A 6...12 A 13...25 A	8 x I _N 20 x I _N 200 A 300 A	
遮断容量 (UL 1077)	I _N 0.05...20 A 0.05...25 A	U _N AC 250 V DC 50 V	2,000 A 2,500 A
保護等級 (IEC 60529/DIN 40050)	操作部 IP40 端子部 IP00		
耐振動性	8 g (57-500 Hz) ± 0.61 mm (10-57 Hz), IEC 60068-2-6, test Fc, 各軸 10 周期		
耐衝撃性	25 g (11 ms) IEC 60068-2-27, test Ea		
耐腐食性	96 時間 5 % 塩水噴霧, IEC 60068-2-11, test Ka		
耐湿度性	240 時間 95 % RH IEC 60068-2-78, test Cab		
質量	約 29 g		

外形寸法図

2-5000-P10

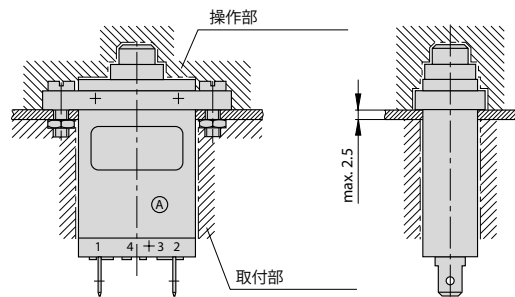


2-5700-P10

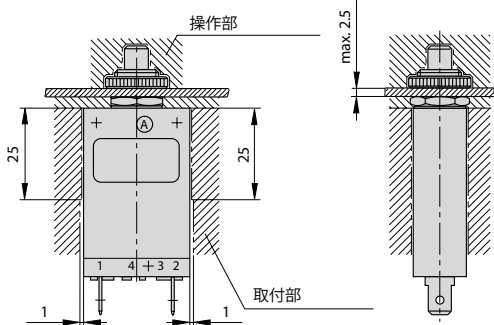


取付図

2-5000-P10



2-5700-P10

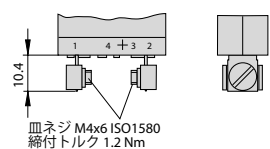


定格電流値・内部抵抗値

定格電流値(A)	内部抵抗値(Ω)	定格電流値 (A)	内部抵抗値 (Ω)
0.05	280	3	0.1
0.08	100	3.5	0.06
0.1	110	4	0.06
0.2	29	4.5	0.05
0.3	14	5	0.05
0.4	7	6	0.02
0.5	4.9	7	0.02
0.6	3.4	8	0.02
0.7	2.5	10	< 0.02
0.8	1.8	12	< 0.02
1	1.2	13	< 0.02
1.2	0.8	15	< 0.02
1.5	0.6	16	< 0.02
1.8	0.4	20	< 0.02
2	0.3	22	< 0.02
2.5	0.2	25	< 0.02

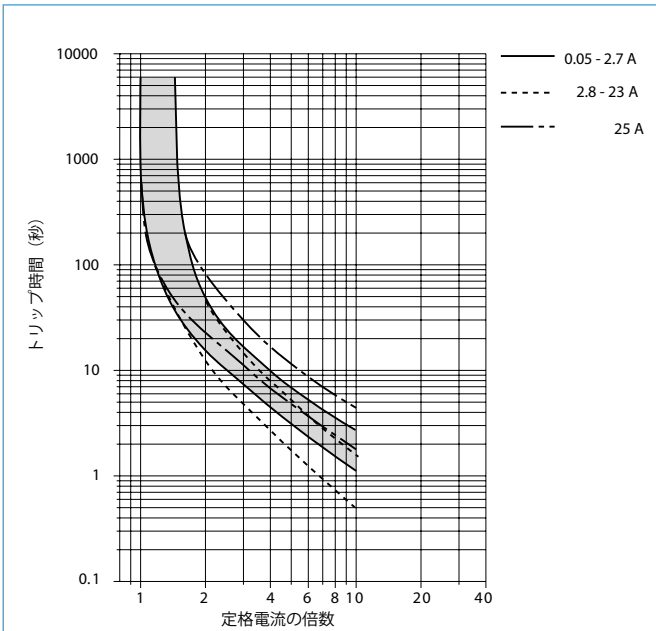
端子形状

-K10



単位：mm

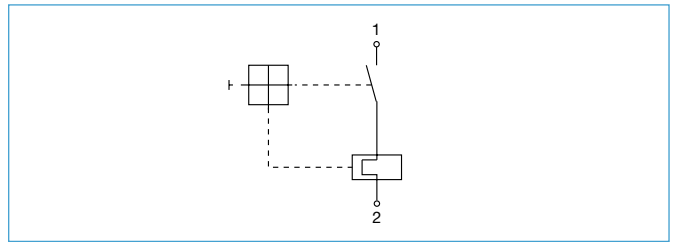
動作特性曲線 +23 °C



動作特性曲線は周囲温度に影響されます。
従って、定格電流選定の際には下記の温度係数を考慮してください。

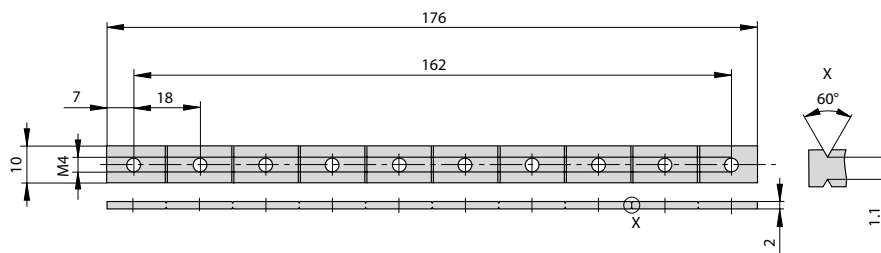
周囲温度 °C	-20	-10	0	+23	+40	+50	+60
温度係数	0.76	0.84	0.92	1	1.08	1.16	1.24

内部結線図



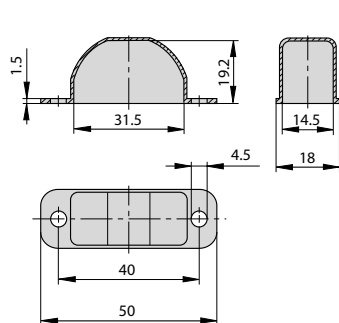
アクセサリ 2-5000, 2-5700 ネジ端子K10選択時に使用可能

バスバー
Y 303 563 01

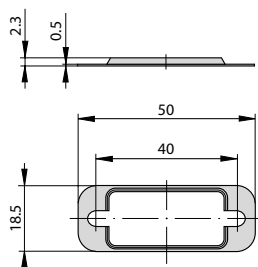


アクセサリ 2-5000-...用

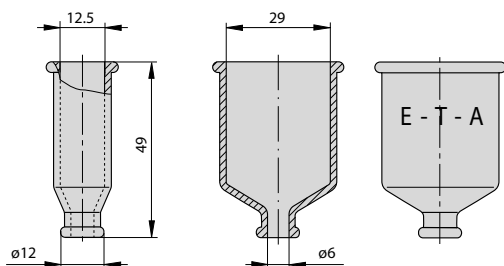
防水カバー (IP64)、透明
Y 300 728 01



取付用固定板
Y 301 056 02



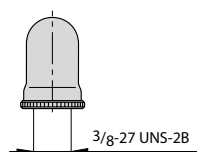
ターミナルカバー (IP64)、透明
Y 300 476 01



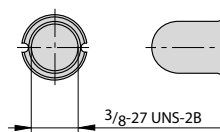
アクセサリ 2-5700-...用

3/8" ネジ取付タイプ (-iG1)

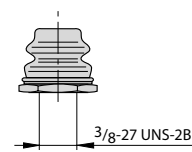
防水カバー, X 200 799 01 (IP64)
(構成: 透明カバー Y 300 538 01、丸ナット Y 300 628 01)



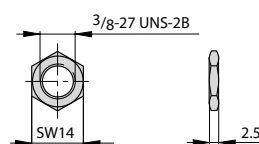
防水カバー-X 200 798 02 (IP64)
(構成: 透明カバー、特殊丸ナット)



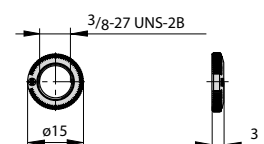
防水カバー+六角ナット
黒色 (Oリングなし)
X 210 739 01 (IP64)
透明
X 201 296 03 (IP64)



六角ナット
Y 300 192 01



プラ丸ナット 3/8"
Y 307 117 02

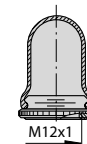


M12 ネジ取付タイプ (-iG2)

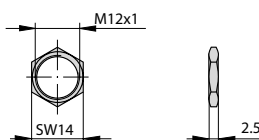
防水カバー+六角ナット
黒色 X 200 801 03 (IP66, IP67)

防水カバー+六角ナット
透明 X 200 801 08 (IP66, IP67)

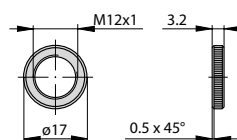
防水カバー+丸ナット
X 210 663 01 (IP64)



六角ナット
Y 300 116 02



丸ナット
Y 302 065 01



単位: mm

許容差を明記していない寸法はすべて参照用です。設計、性能、費用対効果の改善上、予告なく仕様に変更を加える権利が留保されております。製品表示が、発注コードと必ずしも一致していない場合があることをご了承ください。誤謬脱落はこの限りではありません。