

特長

コストパフォーマンスに優れたサーキットプロテクタです。  
国際規格に準拠している為、世界各国で使用することが可能です。  
R-type TO CBE to EN 60934

- マニュアルリセット、オートリセット、トリップフリー機構
- 超小型軽量
- UL, CSA, VDE, EN 60934 (IEC 60934)

用途

バッテリーチャージャー、家電製品、電源装置、モーターなど

ご注文型式・指定項目

型式 No.	1658	1極	サーマル式サーキットプロテクタ
ネジ・操作	G21	マニュアルリセット, 3/8"-27ネジ	
	G41	マニュアルリセット, 7/16"-28ネジ	(推奨)
	A00	オートリセット, パネル取付用のネジなし	
ナット供給	00	供給なし	
	11	丸メタルナット別袋詰: 1個 六角メタルナット取付: 1個	
端子	P10	ブレード端子 A6.3-0.8 (QC .250)	
	P13	ブレード端子 A6.3-0.8 (QC .250), 90°曲がり	
定格電流値	5...30 A		
1658 - G41 - 11 - P10 - 20 A			注文例
1658 - A00 - 00 - P10 - 15 A			注文例

発注最小単位(MOQ)は250個

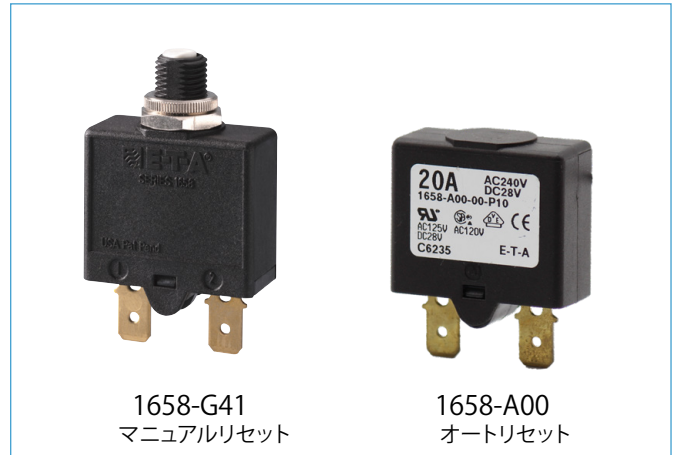
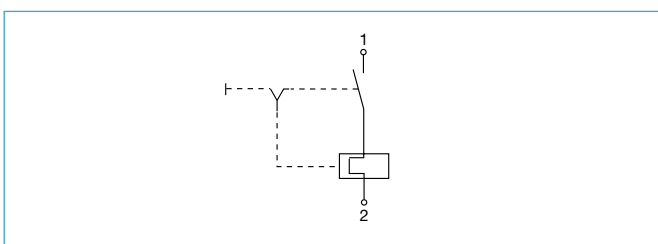
推奨型式

型式	定格電流値 (A)											
	5	6	7	8	9	10	12	15	16	20	25	30
1658-G41-11-P10-	○		○			○	○	○		○	○	○

定格電流値・電圧降下

定格電流値 (A)	電圧降下 (mV)	定格電流値 (A)	電圧降下 (mV)
5	≤ 250	12	≤ 250
6	≤ 250	15	≤ 250
7	≤ 250	16	≤ 250
8	≤ 250	20	≤ 250
9	≤ 250	25	≤ 250
10	≤ 250	30	≤ 250

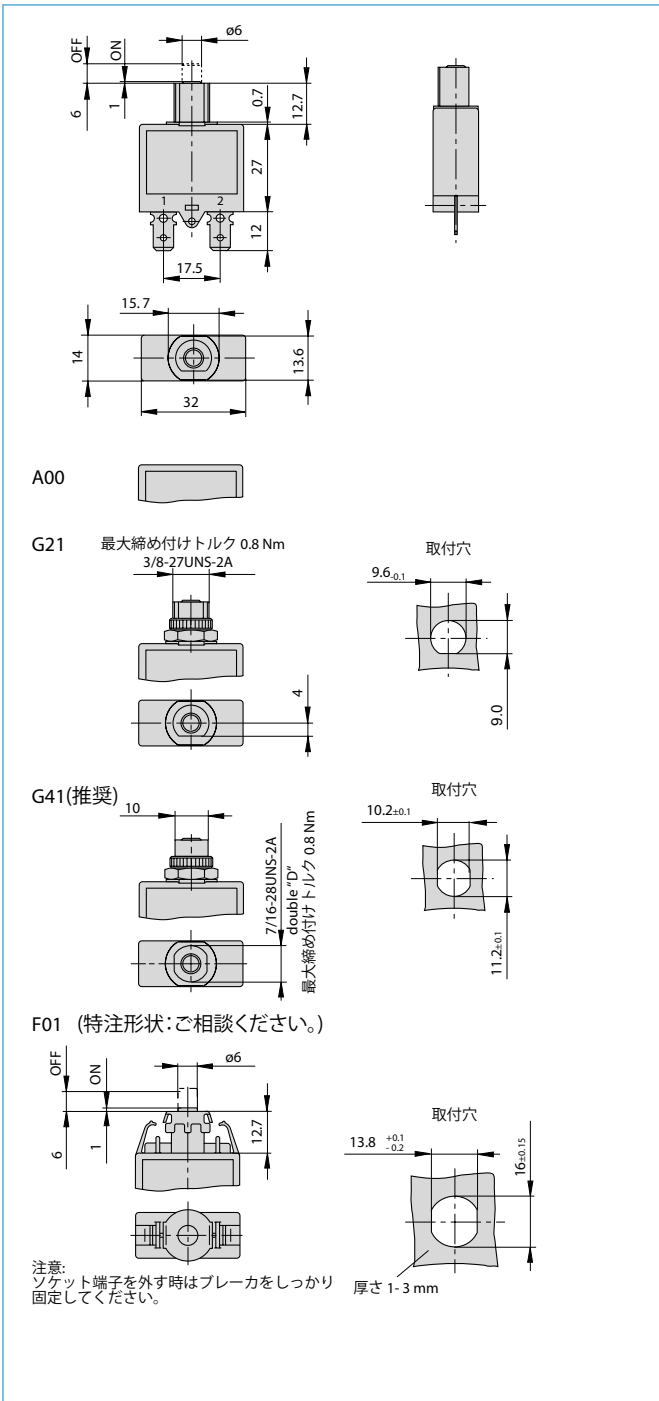
内部結線図



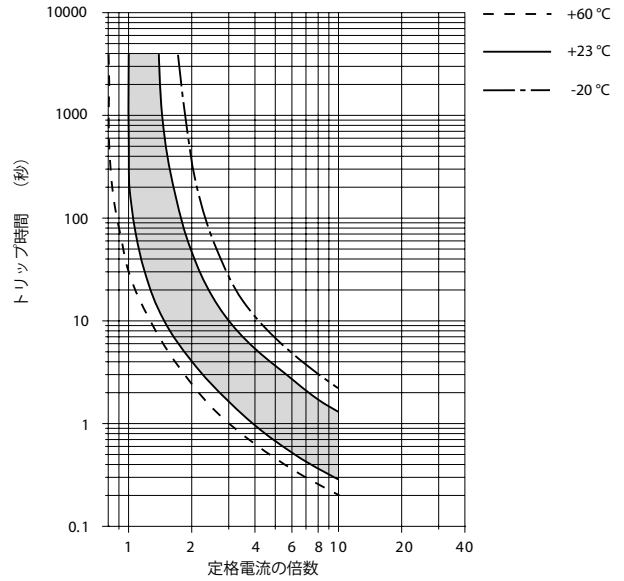
技術データ

製品	1658		
定格電圧	AC 240 V; DC 28 V		
定格電流	5...30 A		
標準寿命	AC + DC	5...16 A	1,000 回 2 x I <sub>N</sub> 誘導負荷
		17...25 A	1,000 回 2 x I <sub>N</sub> 抵抗負荷
定格スイッチング容量時の回数 (EN 60934; test sequence D)	回数	I <sub>N</sub>	U <sub>N</sub>
	40	5...16 A	AC 240 V 6 x I <sub>N</sub> 誘導
	40	5...16 A	DC 28 V 4 x I <sub>N</sub> 誘導
	40	17...25 A	AC 240 V 120 A 抵抗
	40	17...25 A	DC 28 V 120 A 抵抗
周囲温度	-20...+60 °C ≤ 7 A max. +40 °Cまで		
絶縁分類 (IEC 60664 and 60664 A)	定格耐インパルス電圧 汚染等級 2.5kV 2 操作部絶縁強化		
耐電圧 (IEC 60664 and 60664A) 操作部	テスト電圧 AC 3,000 V		
絶縁抵抗	> 100 MΩ (DC 500 V)		
遮断容量 I <sub>cn</sub>	5...7 A	180 A	
	8...30 A	200 A	
遮断容量 (UL 1077/EN 60934 PC1)	I <sub>N</sub>	U <sub>N</sub>	
	5...16 A	AC 240 V	1 000 A, C, 1
	5...30 A	AC 125 V	2 000 A, C, 1
	5...30 A	DC 32 V	2 000 A, C, 1
	5...30 A	AC 125 V	2 000 A, C, 1
		DC 28 V	(1658-A...)
保護構造 (IEC 60529/DIN 40050)	操作部 IP40 端子部 IP00		
耐振動性	8 g (57-500 Hz) ± 0.61 mm (10-57 Hz), IEC 60068-2-6, test Fcによる 10 frequency cycles/axis		
耐衝撃性	30 g (11 ms) IEC 60068-2-27, test Eaによる		
耐腐食性	96 時間 5 % 塩水噴霧, IEC 60068-2-11, test Kaによる		
耐湿度性	240 時間 95 % RH IEC 60068-2-78, test Cabによる		
質量	約 16 g		

外形寸法図



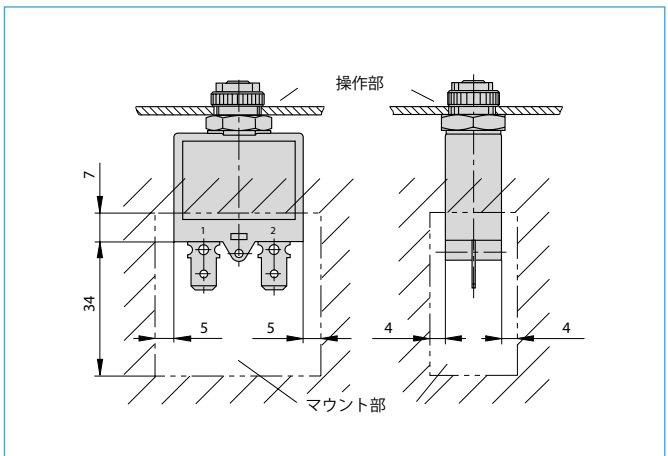
動作特性曲線



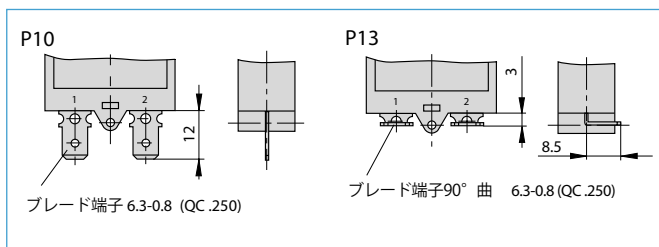
動作特性曲線は周囲温度に影響されます。従って、定格電流値選定の際には下記の温度係数を考慮してください。

周囲温度 °C	-20	-10	0	+23	+40	+50	+60
温度係数							
$I_N > 7A$	0.83	0.85	0.9	1	1.1	1.18	1.25
$I_N < 7A$	0.74	0.76	0.82	1	1.23	-	-

取付寸法図

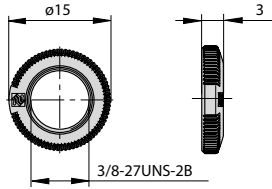


端子形状

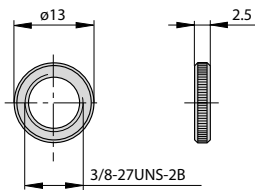


アクセサリ

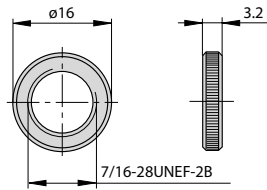
丸ナット 3/8", 27-ネジ山  
プラスチック製 (標準)  
Y 307 117 02



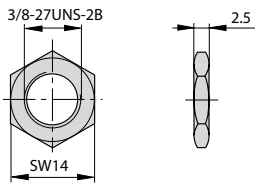
丸ナット 3/8", 27-ネジ山  
ニッケルメッキ・黄銅  
Y 300 190 03



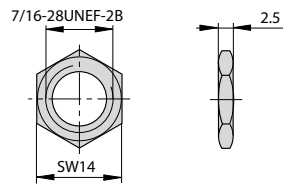
丸ナット 7/16", 28-ネジ山  
ニッケルメッキ・黄銅  
Y 302 294 03



六角ナット 3/8", 27-ネジ山  
ニッケルメッキ・黄銅  
Y 300 192 01

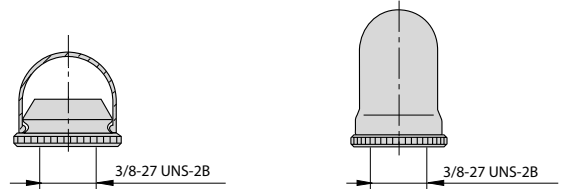


六角ナット 7/16", 28-ネジ山  
ニッケルメッキ・黄銅  
Y 302 295 01

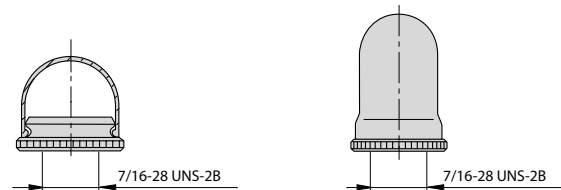


G21用は3/8", 27ネジ  
G41用は7/16", 28ネジ

G21用リセット釦用防水カバー 3/8", 27-ネジ山, (IP64)  
X 201 285 01 X 200 799 01



G41用リセット釦用防水カバー 7/16", 28-ネジ山, (IP64)  
X 222 119 01 X 222 119 02



取得規格

機関	規格	定格電圧	定格電流	ロゴ
1658-G				
VDE	IEC/EN 60934	AC 240 V DC 28 V	5 A...25 A 5 A...25 A	
UL	UL 1077 CSA C22.2 No 235 UL 1500 Ignition Protected	AC 240 V DC 32 V	5 A...30 A 5 A...30 A	
CSA	CSA C22.2 No 235	AC 240 V DC 32 V	5 A...30 A 5 A...30 A	
1658-A				
VDE	IEC/EN 60934	AC 240 V DC 28 V	5 A...25 A 5 A...25 A	
UL	UL 244A	AC 125 V DC 28 V	5 A...30 A 5 A...30 A	

許容差を明記していない寸法はすべて参照用です。設計、性能、費用対効果の改善上、予告なく仕様に変更を加える権利が留保されております。製品表示が、発注コードと必ずしも一致していない場合があることをご了承ください。誤謬脱落はこの限りではありません。