

### 特長

車両用にデザインされたミニヒューズ型の1極サーキットプロテクタ ISO 8820-3, Type Fに準拠。  
遮断特性はヒューズとコンパチ

オプションとしてオートリセット(DC12Vのみ)タイプがあります。

モディファイリセット(DC12Vのみ)は、回路遮断後、パワーがONである限り、遮断状態を保護し、負荷が取り除かれた後、もしくはパワーがOFFになった後にリセットする機構となっています。  
これは手の届かないアクセスの難しい場所への設置に最適です。

また、製品の色は定格電流によって区別され、これはブレードヒューズと同様のカラーコードとなっています。

### 用途

乗用車、トラック、バス、建設機械、特殊車両、小型船舶 など

### ご注文型式・指定項目

型式 No.	
1626	1極ミニヒューズ型サーマルサーキットプロテクタ タイプ(SAE J553による)
1	type 1, DC 12V オートリセット
2	type 2, DC 12V モディファイリセット
3	type 3, DC 24V リセットボタン付
3H	type 3*, DC 24V スイッチ機能付
	定格電流
	5 7.5 10 15 20 25 30 A
1626 - 1 - 10 A 注文例	

### 定格電流値・電圧降下・製品色

定格電流値 (A)	電圧降下 (mV)	製品色
5	< 150	薄茶
7.5	< 150	茶
10	< 150	赤
15	< 150	青
20	< 150	黄
25	< 150	白
30	< 150	薄緑



### 技術データ

定格電圧	1626-1/-2: DC 12 V 1626-3, 1626-3H: DC 12 V, DC 24 V
最大定格電圧	1626-1/-2: DC 14.5 V 1626-3, 1626-3H: DC 29.0 V
定格電流	5...30 A 5 A: 中速遮断タイプ 7.5...30 A: 高速遮断タイプ
短絡遮断容量	300 回 2 x I <sub>N</sub>
周囲温度	-40...85 °C (高温対応をご希望の方はお問い合わせください。)
オートリセット時間 1626-1 (23°Cにて)	≤ 15 s
オートリセット時間 1626-2 (23°Cにて)	定格電圧復旧後5s後～ ≤ 35 s
保護構造 (IEC 60529)	操作部 IP40 (1626-3) 操作部 IP50 (1626-1/-2) 端子部 IP00
最大短絡遮断容量	≥ 3 回遮断 150 Aまたは ≥ 1 回遮断 2,000 A
耐振動性	10 g (57-500 Hz), ± 0.38 mm (10-57 Hz) IEC 60068-2-6, test Fclによる 各軸10 周期 SAE-J553, Step No. 14, § 4.2.7.1.5
耐衝撃性	50 g (11 ms) IEC 60068-2-27, test Eaによる SAE-J553, Step No. 14, § 4.2.7.1.6
耐腐食性	塩水噴霧5%にて96時間, IEC 60068-2-11, test Kaによる SAE-J553, Step No. 14, § 4.2.7.1.3
耐湿度性	95 % RHにて240時間, IEC 60068-2-78, test Cabによる SAE-J553, Step No. 14, § 4.2.7.1.2
重量	約 3 g

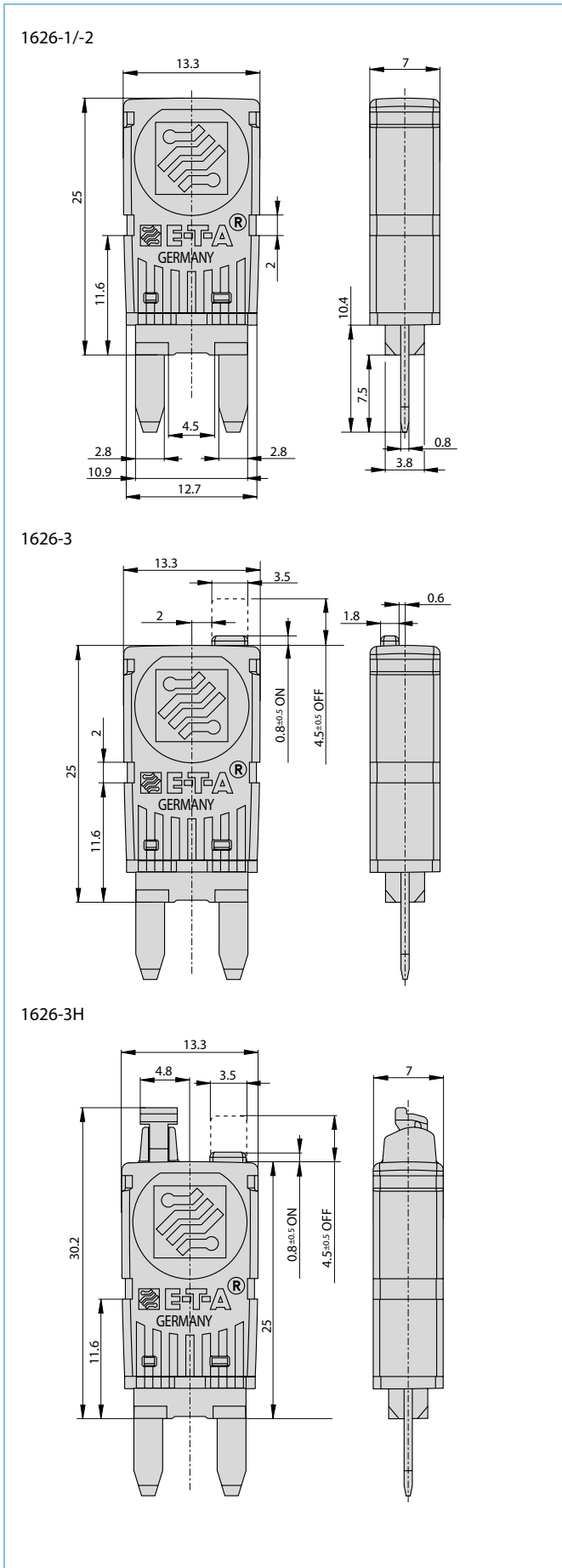
#### 注意:

サーキットプロテクタをリセットする時や手でON/OFF操作をする時は、車の点火装置をOFFにすることを推奨いたします。  
リセットボタンがトリップをした時に必要となる空間を必ず設けてください。リセットボタンを押してリセットをする場合、途中で止めることなく確実に最後まで押してください。

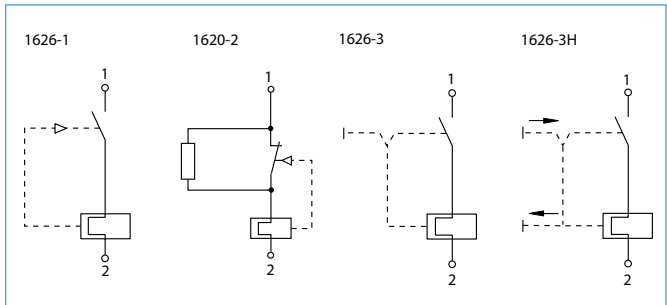
使用されるソケットに30Aの電流を常時流し続けると、端子の温度がSAEで許容されている温度を超える場合があります。

許容差を明記していない寸法はすべて参照用です。設計、性能、費用対効果の改善上、予告なく仕様に変更を加える権利が留保されております。  
製品表示が、発注コードと必ずしも一致していない場合があることをご了承ください。  
誤謬脱落はこの限りではありません。

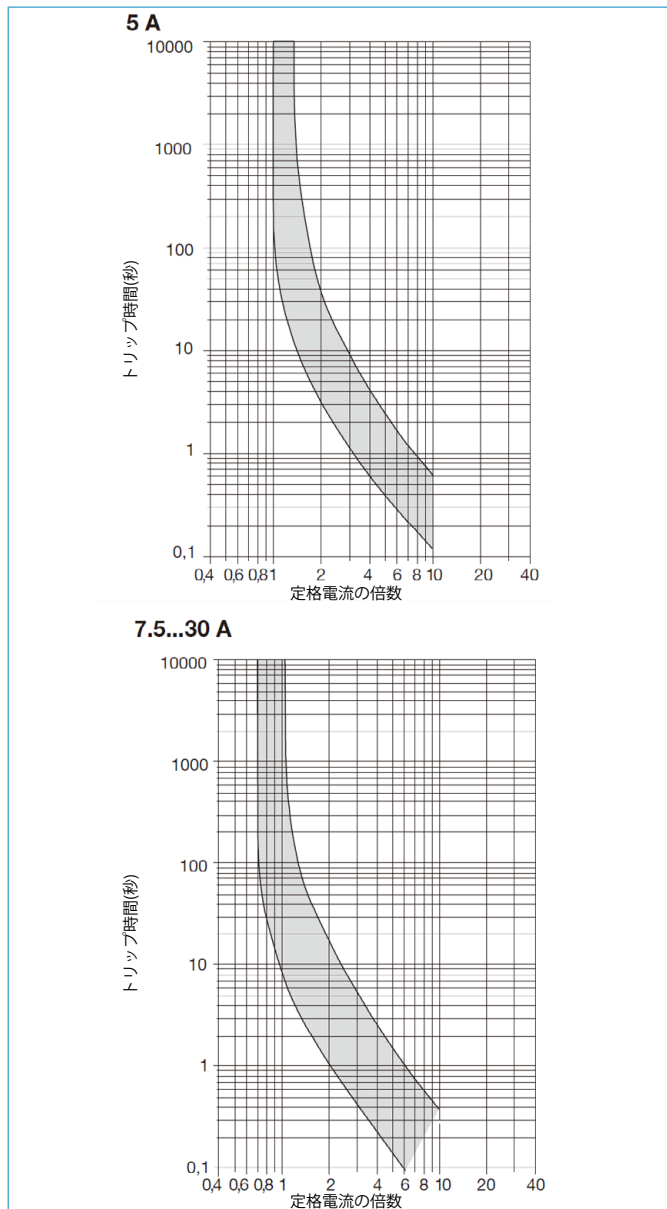
外形寸法図



内部結線図



動作特性曲線 +23 °Cにおいて



動作特性曲線は周囲温度に影響されます。従って、定格電流選定の際には下記の温度係数を考慮してください。

周囲温度 °C	-40	-30	-20	-10	0	+10
温度係数	0.73	0.78	0.82	0.86	0.91	0.95
周囲温度 °C	+23	+40	+50	+60	+70	+85
温度係数	1	1.09	1.16	1.25	1.33	1.43