

特長

小型単極サーマル式サーキットプロテクタです。
 内部はサイクリングトリップフリー機構で、リセット可能。車載用
 ブレードヒューズと同じ端子形状。
 ヒューズと同様のカラーコードを使用しています。
 (ハウジング、またはリリース鉤にて)

車載用ブレードヒューズと同様の定格電流で使用されたい際には型式
 1616を別途お問い合わせください。

用途

あらゆるタイプの車両の低電圧システム(DC12/24V)、または船舶

ご注文型式・指定項目

型式 No.	
1610	1極車両用サーキットブレーカ
定格電圧	
21	DC 24 V, リセットボタン付
H2	DC 24 V, スイッチ機能付
92	DC 12 V, オートリセット(type I to SAE J 553)
定格電流値	
5 6 8 10 15 20 25 30 A	
1610 - 21 - 8 A	注文例

推奨型式

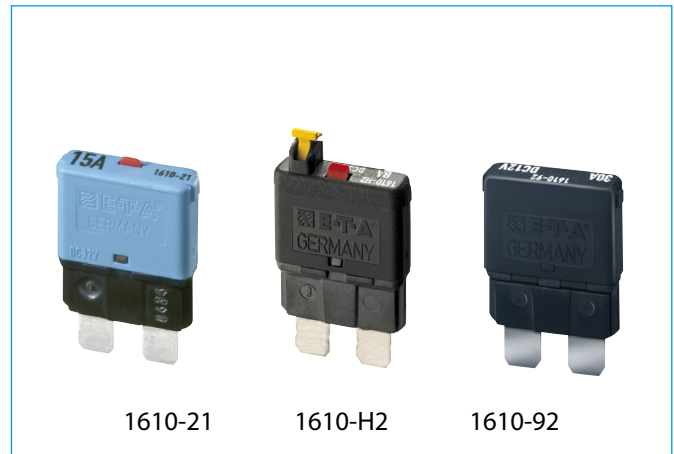
推奨型式	定格電流 (A)							
	5	6	8	10	15	20	25	30
1610-21-	○	○	○	○	○	○	○	○

定格電流値・電圧降下・アクチュエータ色(マニュアルリリース)

定格電流 値 (A)	電圧降下 (mV)	アクチュエータ色 マニュアルリリース鉤(1610-H2) ハウジング色(1610-21)
5	< 150	薄茶
6	< 150	緑
8	< 150	ゴールデンイエロー(山吹色)
10	< 150	赤
15	< 150	青
20	< 150	黄
25	< 150	白
30	< 150	薄緑

取得規格

機関	規格	定格電圧	定格電流
UL	UL 1500 イグニショ ン保護	DC 24 V	5 A...30 A



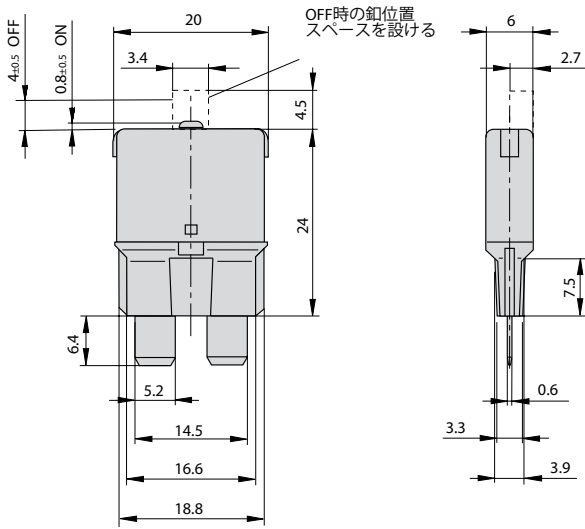
技術データ

定格電圧	1610-92 : DC 12 V 1610-21/H2 : DC 12 V / DC 24 V
最大定格電圧	1610-92 : DC14.5V 1610-21/H2 : DC32V
定格電流	5...30 A
短絡遮断容量	300回 ≤ 50 Aに於いて
リセット時間 1610-92 (23 °C)	≤ 15 s
周囲温度	-40...85 °C
保護等級 (IEC 60529/DIN 40050)	操作部 IP30 (-21/-H2) 操作部 IP54 (-92) 端子部 IP00
最大短絡遮断容量	≥ 3 回遮断 150 A, ≥ 1 回遮断 2,000 A
耐振動性 (ソケット12使用の場合)	10 g (57-500 Hz) ± 0.38 mm (10-57 Hz) IEC 60068-2-6, test Fcによる 各軸10周期
耐衝撃性 (ソケット12使用の場合)	50 g (11 ms) IEC 60068-2-27, test Eaによる
耐腐食性	塩水噴霧5%にて96 時間, IEC 60068-2-11, test Kaによる
耐湿度性	95 % RHにて240 時間, IEC 60068-2-78, test Caによる
質量	約 5 g

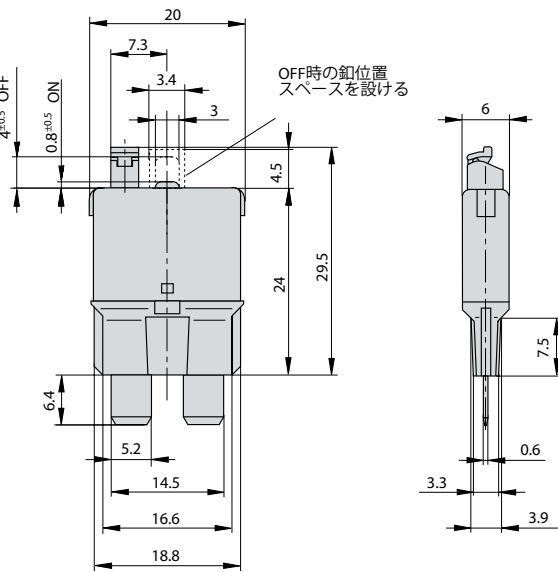
注意：
 サーキットプロテクタをリセットする時や手動でON/OFF操作をする
 時は、車の点火装置をOFFにすることを推奨いたします。
 リセットボタンがトリップをした時に必要となる空間を必ず設けて
 ください。リセットボタンを押してリセットをする場合、途中で止
 めることなく確実に最後まで押してください。

外形寸法図

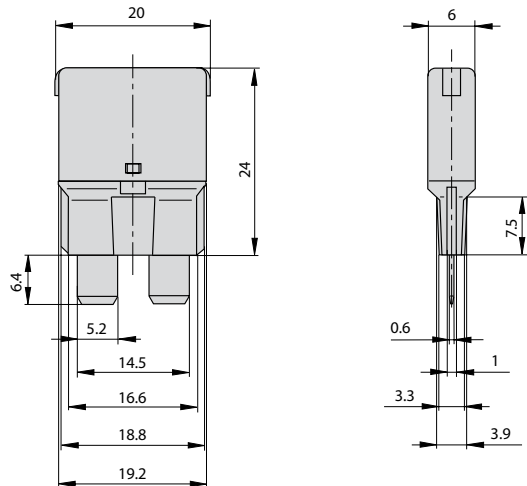
1610-21



1610-H2

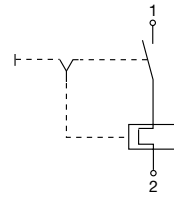


1610-92

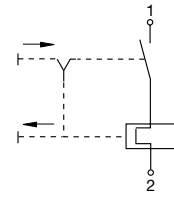


内部結線図

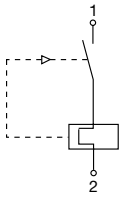
1610-21



1610-H2

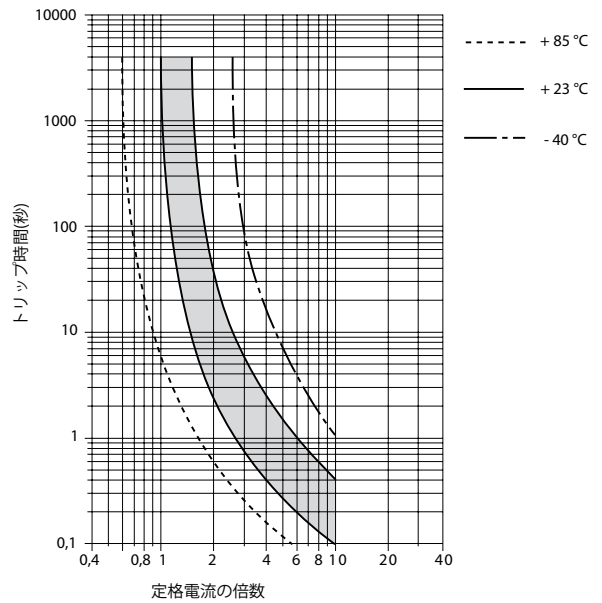


1610-92



動作特性曲線(+23℃に於いて)

5...30 A

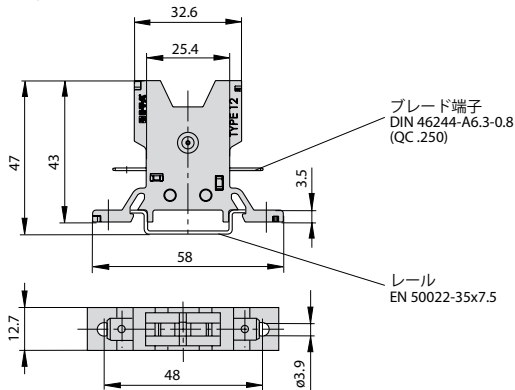


動作特性曲線は周囲温度に影響されます。従って、定格電流測定の際には以下の温度係数を考慮してください。

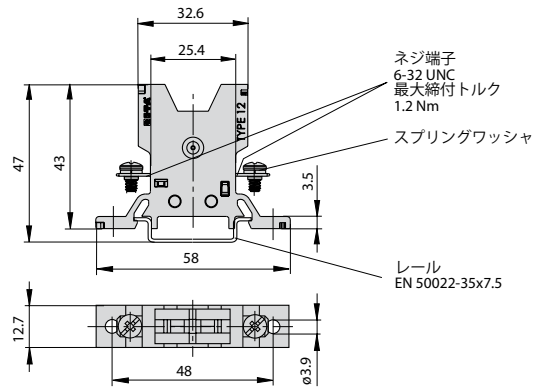
周囲温度 °C	-40	-30	-20	-10	0	+10
係数	0.73	0.78	0.82	0.86	0.91	0.95
周囲温度 °C	+23	+40	+50	+60	+70	+85
係数	1	1.09	1.16	1.25	1.33	1.43

アクセサリ

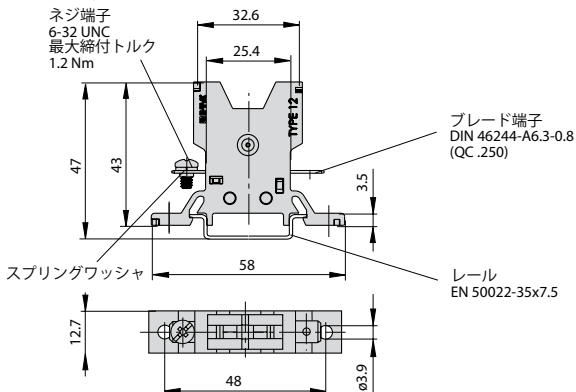
ソケット 12-P10



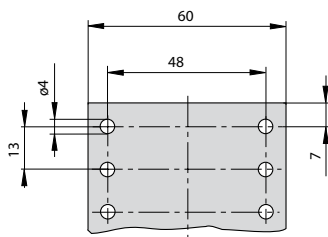
ソケット 12-J20



ソケット 12-A10



表面取付寸法図



ご注文型式・指定項目

型式 No.

12 マウントソケット

端子形状

P10 ブレード端子 A 6.3-0.8 (QC .250)

J20 ネジ端子 6-32 UNC

A10 1 ブレード端子 A6.3-0.8 (QC .250) / 1 ネジ端子 6-32 UNC

回路数

(ブランク) 1極用

20 2極

30 3極

40 4極

60 6極

12 - P10 - 20 注文例

マウントソケット12用アクセサリ

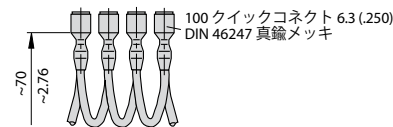
コネクタバスリンク -P10

X 210 588 01/ 1.5 mm² (AWG 16), 茶色 (最大負荷 13 A)

X 210 588 02/ 2.5 mm² (AWG 14), 黒色 (最大負荷 20 A)

X 210 588 03/ 2.5 mm² (AWG 14), 赤色 (最大負荷 20 A)

X 210 588 04/ 2.5 mm² (AWG 14), 青色 (最大負荷 20 A)

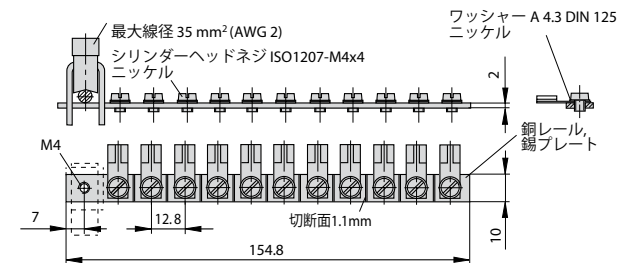


バスバー

(最大負荷 100 A)

X 211 157 01 端子付

X 211 157 02 端子なし



許容差を明記していない寸法はすべて参照用です。設計、性能、費用対効果の改善上、予告なく仕様に変更を加える権利が留保されております。製品表示が、発注コードと必ずしも一致していない場合があることをご了承ください。誤謬脱落はこの限りではありません。