

サーマル型(ホット・ワイヤー方式) 1410-L1/L4

特長

1極リセット式高速遮断サーマル型サーキットプロテクタです。
(R-type TO CBE to EN 60934)。
サーキットプロテクタの小型化によりPCB面積も小型にします。
周囲温度の影響は受けません。

用途

モーター、トランス、ソレノイド、プリント基板、電動工具、
電化製品

ご注文型式・指定項目

型式 No.

1410 1極サーキットプロテクタ

構成

L PCB取付、組込取付

取付部

1 フットプリント 16.3x4.6 (推奨型式)

4 フットプリント 17.5x4.6

極数

1 1極サーマル保護

部品

0 なし

端子形状

L1 半田ピン 1.8x0.8 銀メッキ (1410-L1のみ)

P3 ブレード端子 QC.187 銀メッキ (1410-L4のみ)

特性曲線

F1 高速遮断型

アクチュエーター, 色

S01 リセットボタン, 黒 (1410-L1)

E04 リセットボタン, 赤 (1410-L4)

定格電流値

0.63...10 A

1410 - L 1 1 1 0 - L1 F1 - S01 - 0.8 A 注文例

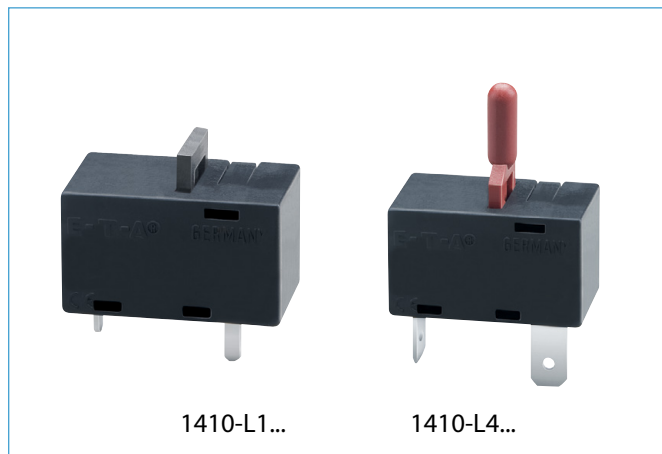
1410 - L 4 1 0 - P3 F1 - E04 - 0.8 A 注文例

推奨型式

推奨型式	定格電流 (A)											
	0.63	0.8	1	1.5	2	2.5	3.15	4	5	6.3	8	10
1410-L110-L1F1-S01-	○	○	○	○	○	○	○	○	○	○	○	○

定格電流値・内部抵抗値

定格電流値 (A)	内部抵抗値 (Ω)	定格電流値 (A)	内部抵抗値 (Ω)
0.63	1.8	3.15	< 0.12
0.8	1.7	4	< 0.1
1	1.3	5	< 0.1
1.5	< 1	6.3	< 0.1
1.8	< 1	8	< 0.1
2	< 1	10	< 0.1
2.5	< 0.15		



技術データ

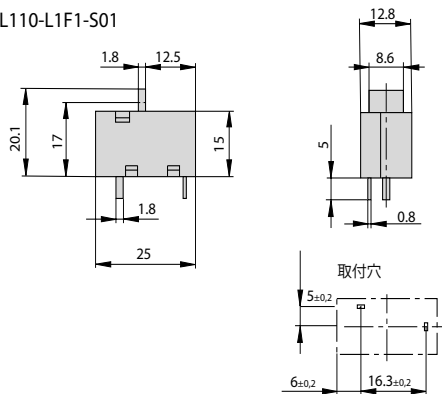
定格電圧	AC 240 V; DC 28 V (UL: AC 250 V; DC 50 V)	
定格電流 1-2	0.63...10 A	
製品寿命	AC 240 V: 0.63...2.25 A 500 回 $2 \times I_N$ 誘導負荷 2.5...10 A 500 回 $2 \times I_N$ 抵抗負荷 DC 50 V: 0.63...2.25 A 500 回 $2 \times I_N$ 誘導負荷 DC 28 V: 2.5...10 A 500 回 $2 \times I_N$ 誘導負荷	
周囲温度	-20...+70 °C	
絶縁分類 (IEC 60664 and 60664 A)	定格耐インパルス電圧	2.5kV
	汚染等級	2
	操作部絶縁強化	
耐電圧 (IEC 60664 and 60664A)	テスト電圧	
操作部	AC 1,500 V	
絶縁抵抗	> 100 MΩ (DC 500 V)	
遮断容量 I_{cn} (o-o-o)	0.63...2 A	$12 \times I_N$
	2.5...8 A	$8 \times I_N$ AC 最大 50 A
	10 A	$6 \times I_N$ AC
	3.15...10 A	$10 \times I_N$ DC
遮断容量 (UL 1077)	0.63...10 A	2,000 A AC 250 V
	0.63...10 A	200 A DC 50 V
保護構造 (IEC 60529/DIN 40050)	操作部 IP40 端子部 IP00	
耐振動性	8 g (57-500 Hz) ± 0.61 mm (10-57 Hz), IEC 60068-2-6, test Fcによる 各軸10周期	
耐衝撃性	20 g (11 ms) IEC 60068-2-27, test Eaによる	
耐腐食性	48 hours at 5 % salt mist, IEC 60068-2-11, test Kaによる	
耐湿度性	96 hours at 95 % RH IEC 60068-2-78, test Cabによる	
質量	約 5 g	

取得規格

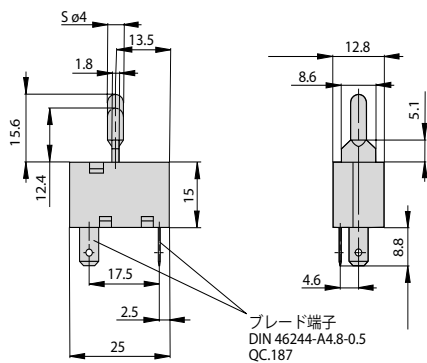
機関	規格	定格電圧	定格電流
VDE	IEC/EN 60934	AC 240 V DC 50 V DC 28 V	0.63 A...10 A 0.63 A...2.25 A 2.5 A...10 A
UL	UL 1077	AC 250 V DC 50 V	0.63 A...10 A 0.63 A...10 A
CSA	C22.2 No 235	AC 250 V DC 50 V	0.63 A...10 A 0.63 A...10 A

外形寸法図

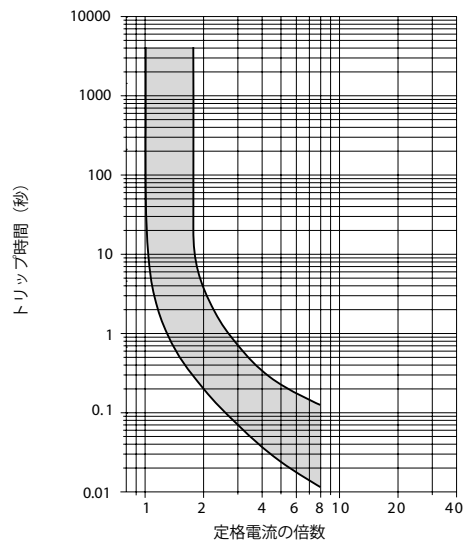
1410-L110-L1F1-S01



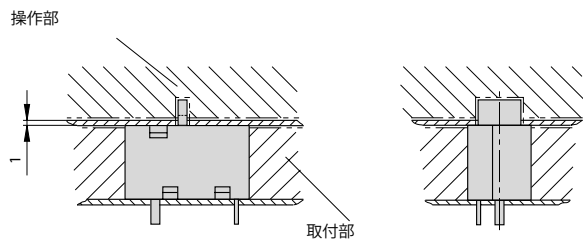
1410-L410-P3F1-E04



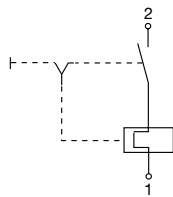
動作特性曲線 +23 °C/+73.4 °F



取付状態



内部結線図



許容差を明記していない寸法はすべて参照用です。設計、性能、費用対効果の改善上、予告なく仕様に変更を加える権利が留保されています。製品表示が、発注コードと必ずしも一致していない場合があることをご了承ください。誤謬脱落はこの限りではありません。