

特長

超小型ロッカースイッチタイプのサーキットプロテクタです。
遮断特性は高速トリップ型になり、1極1サーマルタイプとなります。
(S-type TO CBE to EN 60934/IEC 934)。
ホットワイヤ式なので周囲温度の影響を受けにくい構造となっております。

- ランプ点灯は2種類から選ぶことが可能です。
- ・タイプB (通常ON/OFFの場合は点灯せず、トリップ時に点灯する)
 - ・タイプE (通常ONで点灯し、OFFで消灯する標準的なタイプ)

CBE standard EN 60934(IEC 60934) 認証

用途

小型モータ、トランス、ソレノイド、PCB基板、ポータル型装置
小型電源装置など

ご注文型式・指定項目

型式 No.	1410	ロッカースイッチ / サーキットプロテクタ
マウント	F	スナップイン
フレームサイズ	1	カットアウト 28 x 12.7 mm
極数	1	1極、1サーマル
アクセサリ	0	なし
端子	P1	ブレード端子 2.8-0.8 (QC 2x.110)
特性曲線	F1	高速トリップ
	W	ロッカー
	14	赤 (透明)
	Q	ロッカーのマーキング
	E	照光 (オプション)
	B	トリップ時点灯
	E	ONで点灯 OFFで点灯
	2	照光電圧 (オプション)
	3	20-28 V
	4	90-140 V
	4	185-275 V
		定格電流値
		0.63...10 A

1410 - F 1 1 0 - P1 F1 - W 14 Q E 3 - 2 A 注文例

定格電流 / 内部抵抗

定格電流 (A)	内部抵抗 (Ω)	定格電流 (A)	内部抵抗 (Ω)
0.63	1.8	4	< 0.1
1	1.3	5	< 0.1
1.5	< 1	6.3	< 0.1
2	< 1	8	< 0.1
2.5	< 0.15	10	< 0.1
3.15	< 0.12		



1410-F1..

技術データ

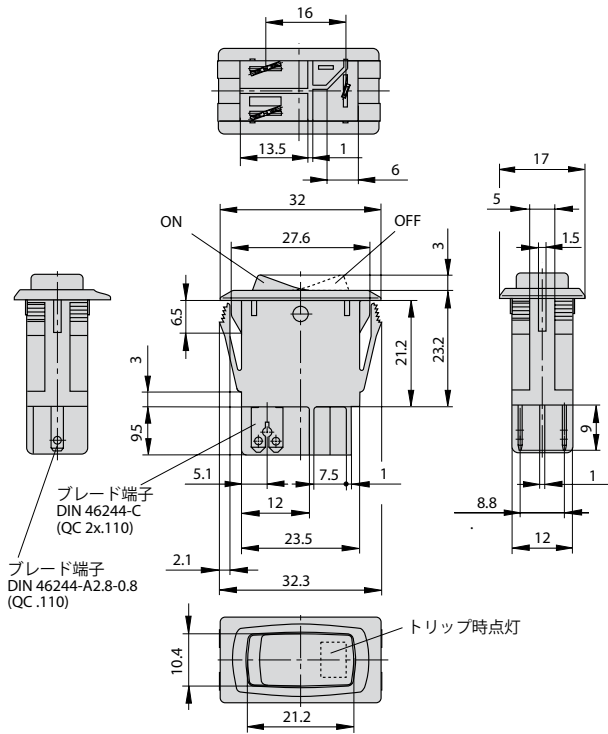
定格電圧	AC 240 V; DC 28 V (DC 50 V 特注) (UL: AC 250 V; DC 48)												
定格電流	0.63...10 A												
標準寿命	<table border="1"> <tr> <td>circuit 1-3</td> <td>30,000 回</td> <td>定格電流値 ≤ 6.3 A AC/DC</td> </tr> <tr> <td></td> <td>10,000 回</td> <td>定格電流値 > 6.3 A AC</td> </tr> <tr> <td></td> <td>3,000 回</td> <td>定格電流値 > 6.3 A DC</td> </tr> <tr> <td>protection circuit 1-2</td> <td>500 回</td> <td>2 x 定格電流値</td> </tr> </table>	circuit 1-3	30,000 回	定格電流値 ≤ 6.3 A AC/DC		10,000 回	定格電流値 > 6.3 A AC		3,000 回	定格電流値 > 6.3 A DC	protection circuit 1-2	500 回	2 x 定格電流値
circuit 1-3	30,000 回	定格電流値 ≤ 6.3 A AC/DC											
	10,000 回	定格電流値 > 6.3 A AC											
	3,000 回	定格電流値 > 6.3 A DC											
protection circuit 1-2	500 回	2 x 定格電流値											
周囲温度	-20...+70 ° C												
絶縁分類 (IEC 60664 / 60664 A)	定格耐インパルス電圧 2.5kV 汚染等級 2												
耐電圧 (IEC 60664 / 60664A)	テスト電圧 操作部 AC 3,000 V												
絶縁抵抗	> 100 MΩ (DC 500 V)												
遮断容量 I _{cn}	<table border="1"> <tr> <td>0.63...2 A</td> <td>12 x I_N</td> </tr> <tr> <td>2.5...8 A</td> <td>8 x I_N, AC 最大. 50 A</td> </tr> <tr> <td>10 A</td> <td>6 x I_N</td> </tr> <tr> <td>3.15...10 A</td> <td>10 x I_N, DC</td> </tr> </table>	0.63...2 A	12 x I _N	2.5...8 A	8 x I _N , AC 最大. 50 A	10 A	6 x I _N	3.15...10 A	10 x I _N , DC				
0.63...2 A	12 x I _N												
2.5...8 A	8 x I _N , AC 最大. 50 A												
10 A	6 x I _N												
3.15...10 A	10 x I _N , DC												
遮断容量 (UL 1077)	<table border="1"> <tr> <td>0.63...10 A</td> <td>2,000 A</td> <td>AC 250 V</td> </tr> <tr> <td>0.63...8 A</td> <td>200 A</td> <td>DC 50 V</td> </tr> <tr> <td>0.63...5 A</td> <td>200 A</td> <td>DC 60 V</td> </tr> </table>	0.63...10 A	2,000 A	AC 250 V	0.63...8 A	200 A	DC 50 V	0.63...5 A	200 A	DC 60 V			
0.63...10 A	2,000 A	AC 250 V											
0.63...8 A	200 A	DC 50 V											
0.63...5 A	200 A	DC 60 V											
保護構造 (IEC 60529/DIN 40050)	操作部 IP30 端子部 IP00												
耐振動性	8 g (57-500 Hz) ± 0.61 mm (10-57 Hz), IEC 60068-2-6, test Fc, 各軸 10 周期												
耐衝撃性	20 g (11 ms) IEC 60068-2-27, test Ea												
耐腐食性	48 hours at 5 % salt mist, IEC 60068-2-11, test Ka												
耐湿度性	96 hours at 95 % RH IEC 60068-2-78, test Cab												
質量	約 9 g												

取得規格

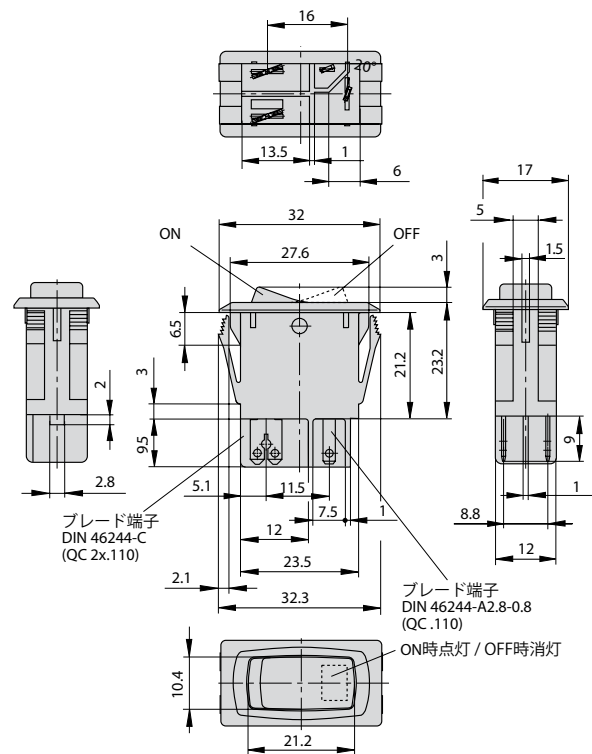
機関	規格	定格電圧	定格電流
UL	UL 1077	AC 250 V DC 60 V DC 50 V	0.63...10 A 0.63...5 A 5.5 A ...8 A
CSA	C22.2 No 235	AC 125 V DC 48 V	0.63...8 A 0.63...8 A

外形寸法図

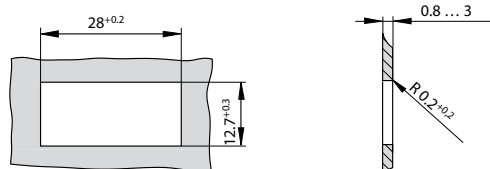
1410-F...-...-...B.



1410-F...-...-...E.

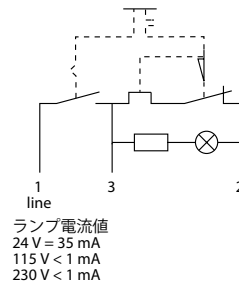


パネルカットアウト

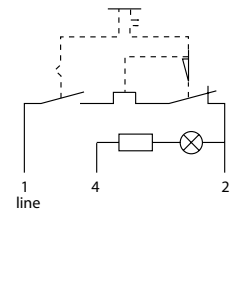


内部結線図

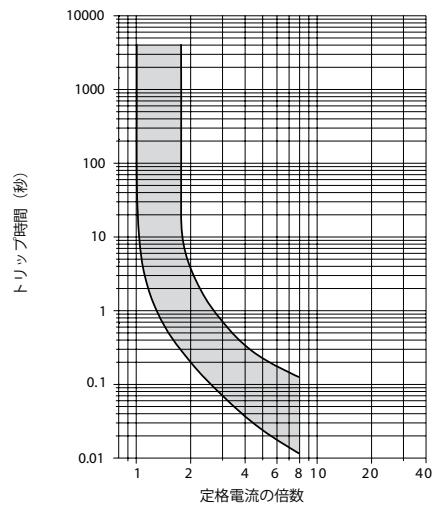
1410-F...-...-...B.



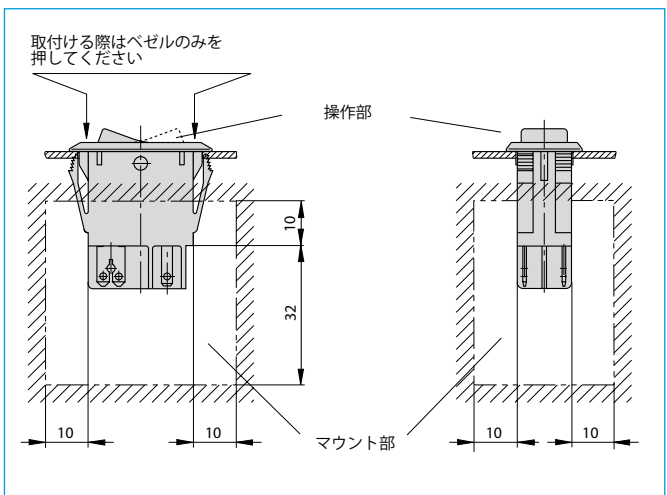
1410-F...-...-...E.



動作特性曲線



取付寸法



公差の記載がない寸法は参考値として扱ってください。改良やコストパフォーマンス向上のために予告なくデザイン、機能などを変更することがあります。製品のマーキングは注文コードと完全に一致しないことがあります。記述に誤字、脱字があります。