

特長

小型単極サーキットプロテクタ、スイッチング機能付(プッシュアップ)。スナップアクション、トリップフリー機構
 CBE standard EN/IEC 60934, S-type, TO 認証
 DINレール取付ターミナルブロック(アクセサリ参照)対応
 ブレード端子

用途

配電盤、制御盤、プロセスコントロール

ご注文型式・指定項目

型式 No.	1180
機能説明	1極サーマル式サーキットプロテクタ, プラグインタイプ
01	スイッチング機能付, ラベルなし
02	リセット機能のみ, ラベルなし
定格電流値	0.1...10 A
1180-01-1A	注文例

推奨型式

推奨型式	定格電流値 (A)										
	0.5	1	1.5	2	2.5	3	4	5	6	8	10
1180-01-	○	○	○	○	○	○	○	○	○	○	○

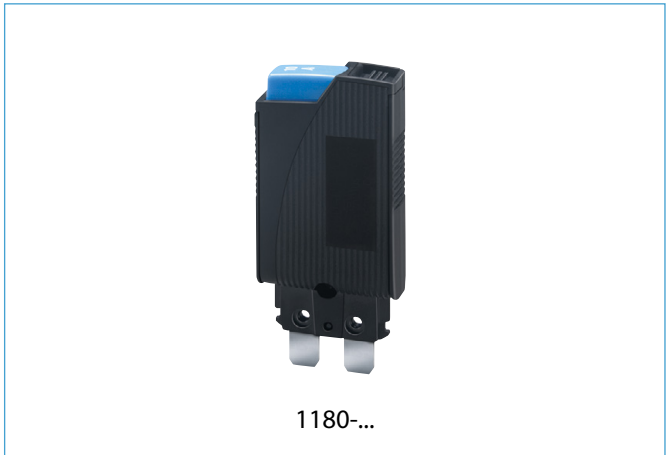
定格電流値・内部抵抗値

定格電流値 (A)	内部抵抗値 (Ω)	定格電流値 (A)	内部抵抗値 (Ω)
0.1	81	2	0.25
0.2	22	2.5	0.18
0.25	14	3	0.11
0.3	8.7	3.5	0.08
0.4	5.5	4	0.07
0.5	3.4	5	≤ 0.05
0.6	2.5	6	≤ 0.05
0.7	1.7	7	≤ 0.05
0.8	1.5	8	≤ 0.05
1	0.9	10	≤ 0.05
1.5	0.4		

取得規格



機関	規格	定格電圧	定格電流
VDE	IEC/EN 60934	AC 250 V DC 65 V	0.1 A...10 A 0.1 A...10 A
UL	UL 1077 C22.2 No 235	AC 250 V / 50/60 Hz DC 72 V	0.1 A...10 A 0.1 A...10 A
CSA	C22.2 No 235	AC 250 V, DC 72 V	0.1 A...10 A 0.1 A...10 A
CQC	GB/T17701	AC 250 V, DC65V	0.1 A...10 A



1180...

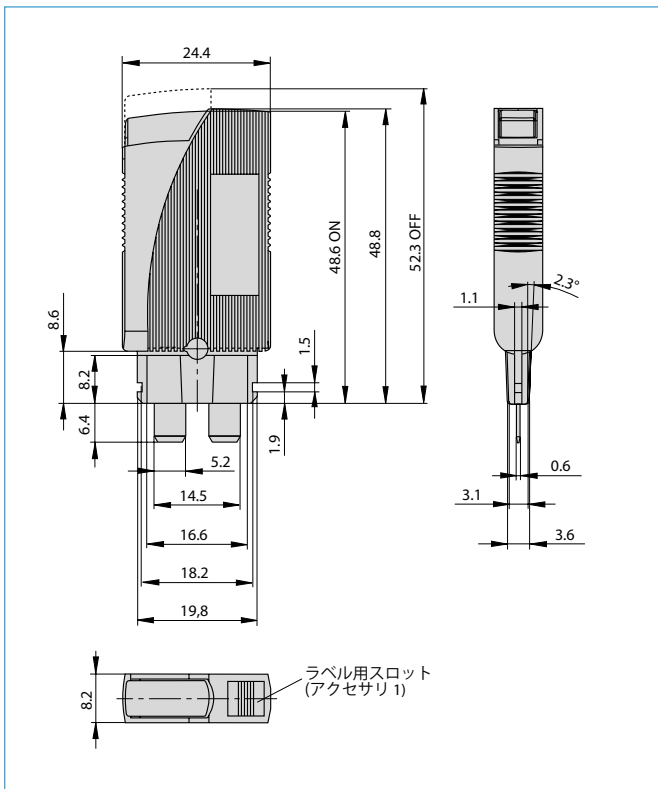
技術データ

定格電圧	AC 250 V; DC 65 V (UL, UL Canada: AC 250 V; DC 72 V)
定格電流	0.1...10 A
標準寿命	6,000 回 1 x I _N (低インダクタンス) 3,000 回 1 x I _N (誘導負荷) 500 回 2 x I _N (誘導負荷)
周囲温度	-20...+60 °C (T 60)
絶縁分類 (IEC 60664, 60664A)	定格耐インパルス電圧 2.5 kV 汚染等級 2 操作部において
耐電圧 (IEC 60664, 60664A)	テスト電圧 操作部 AC 3,000 V 取付部 AC 1,500 V
絶縁抵抗	> 100 MΩ (DC 500 V)
遮断容量 I _{cn}	0.1...5 A 6 x I _N AC 250 V, DC 65 V 6...10 A 8 x I _N AC 250 V, DC 65 V 0.1...0.7 A 25 x I _N DC 30 V 0.8...6 A 10 x I _N DC 30 V 7...10 A 20 x I _N DC 30 V
遮断容量 (UL 1077)	AC 250 V 2,000 A DC 72 V 2,000 A
保護構造 (IEC 60529/DIN 40050)	操作部 IP40 端子部 IP00
耐振動性 ターミナルブロックなし	5 g (57-500 Hz) ± 0.38 mm (10-57 Hz) IEC 60068-2-6, test Fclによる, 各軸10周期 EN 50155
耐衝撃性 ターミナルブロックなし	25 g (11 ms) IEC 60068-2-27, test Eaによる
耐腐食性	5%の塩水噴霧にて96時間, IEC 60068-2-11, test Kaによる
耐湿度性	95 % RHにて240時間 IEC 60068-2-78, test Cabによる
質量	約 15 g

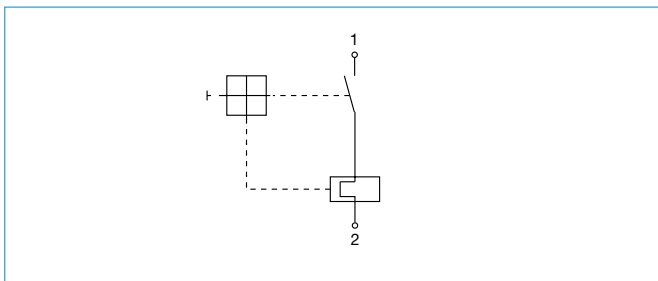
適合



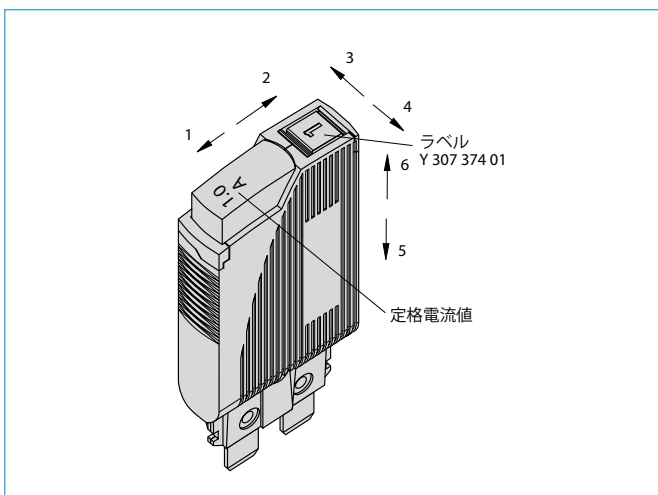
外形寸法図



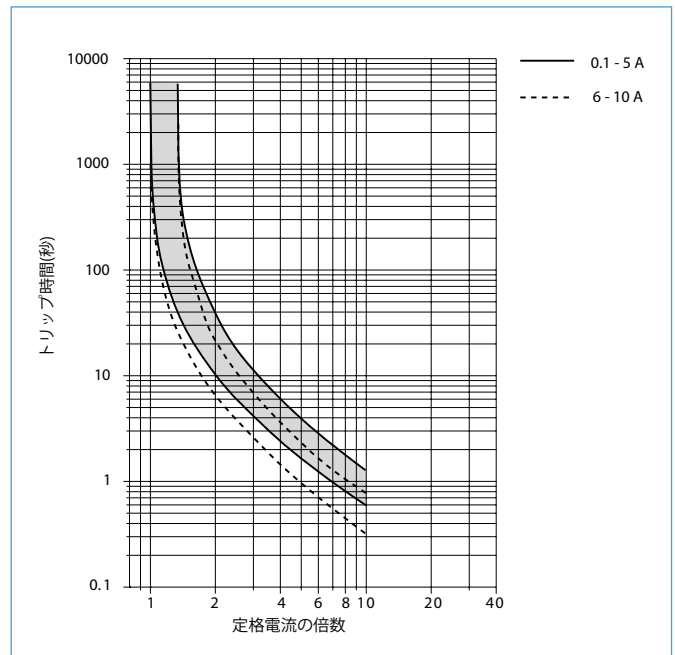
内部結線図



耐振動方向



動作特性曲線(+23 °C)

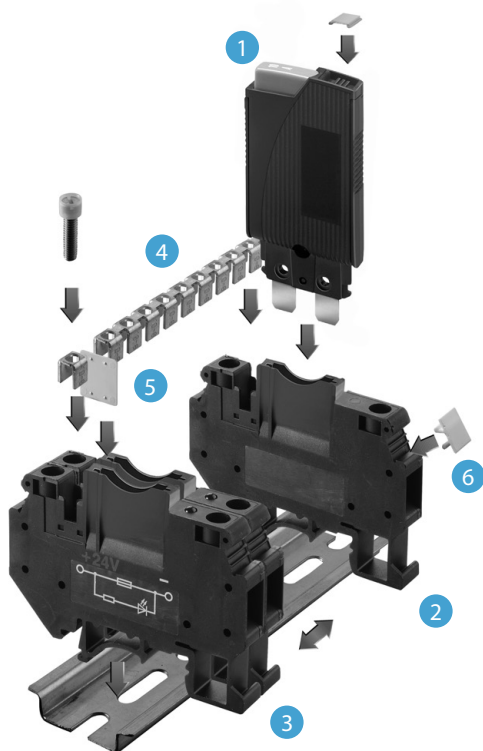


動作特性曲線は周囲温度に影響されます。
従って、定格電流選定の際には下記の温度係数を考慮してください。

周囲温度 °C	-20	-10	0	+23	+40	+50	+60	+60
係数	0.8	0.76	0.84	0.92	1	1.08	1.16	1.24

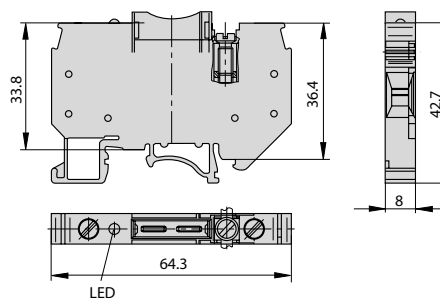
Note: 本製品を並べて使用する際は定格電流値の80%で動作する可能性がありますので注意してください。

アクセサリ ターミナルブロック(ネジ端子)



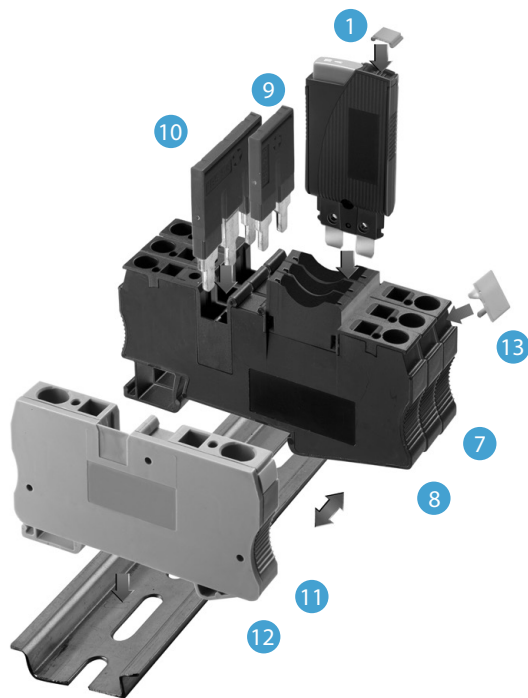
- 1 ラベル CB:1180用, 寸法 4.5 x 5 mm
(1pack: 120 pcs)
型式 : Y 307 374 01
- 2 ターミナルブロック (DINレールマウント、ネジ端子)
最大線径 6 mm², 幅 8.2 mm,
外形寸法 64 x 42.5 x 8.2 mm,
ターミナルブロックにCBを取付けた場合の高さ
(CBはOFF位置) 84 mm.
取得規格: UL File E197598
型式 : X 222 233 01
- 3 ターミナルブロック LED付
(DINレールマウント : 最大線径、幅はアイテム2と同様,
DC 24 V (トリップ後、ランプ点灯);
定格電流値 LED 2 mA
取得規格: UL File E197598
型式 : X 222 233 02
- 4 バスバー
アイテム2,3用 (10極分, 切断可, 取付ネジ付), 最大定格電流34 A
型式 : X 222 232 01
- 5 絶縁バリア(CB間用) (1pack: 10 pcs)
型式 : Y 307 373 01
- 6 ラベル, アイテム2,3用,
外形寸法 8 x 10 mm
(1pack: 10 pcs)
型式 : Y 307 375 01

外形寸法 X 222 233 02



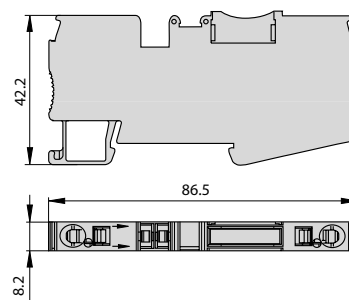
耐振動性	ターミナルブロック X 222 233 01, X 222 233 02 5 g (57-500 Hz), ± 0.38 mm (10-57 Hz) IEC 60068-2-6, test Fcによる, 各軸10周期, EN 50155
耐振動性	ターミナルブロック X 222 233 01, X 222 233 02 25 g (11 ms) IEC 60068-2-27, test Eaによる

アクセサリ ターミナルブロック(スプリング端子)



- 1 ラベル CB:1180用, 外形寸法 4.5 x 5 mm
(1pack: 120 pcs)
型式: Y 307 374 01
- 7 ターミナルブロック DINレール取付, スプリングターミナル
最大線径 4 mm², 幅 8.2 mm, 外形寸法 68.5 x 36.5 x 8.2 mm,
ターミナルブロックにCBを取付けた場合の高さ
(CBはOFF 位置) 82 mm.
取得規格: UL File E197598
型式: X 222 316 01
- 8 ターミナルブロック LED付
DINレール取付 : 最大線径、幅はアイテム 7参照
DC 24 V (トリップ後、ランプ点灯); 定格電流値 LED 2 mA
取得規格: UL File E197598
型式: X 222 315 02
- 9 ジャンパー 2極用, 最大定格電流値 ターミナルブロック用
32A アイテム7,8, フィードサプライターミナルアイテム11用
型式: X 222 318 01
- 10 ジャンパー 3極用, 最大定格電流値 ターミナルブロック用
32A アイテム7,8, フィードサプライターミナルアイテム11用
型式: X 222 318 02
- 11 フィードサプライターミナル、スプリングターミナル
最大線径 6 mm², 幅 8.2 mm, ジャンパー アイテム 9, 10
(パワー配電用).
型式: X 222 317 01
- 12 フィードサプライターミナル(アイテム11)用サイドカバー
型式: Y 307 507 01
- 13 ラベル アイテム7,8,11用
外形寸法 7.5 x 5 mm
(1pack: 50 pcs)
型式: Y 307 508 01

外形寸法 X 222 316 01



耐振動性	ターミナルブロック X 222 316 01, X 222 315 02 耐振動方向 3-4: 3 g (57-500 Hz), ± 0.38 mm (10-57 Hz) その他の方向: 5 g (57-500 Hz), ± 0.38 mm (10-57 Hz) IEC 60068-2-6, test Fcによる, 各軸10周期 EN 50155
耐衝撃性	ターミナルブロック X 222 316 01, X 222 315 02 25 g (11 ms) IEC 60068-2-27, test Eaによる

許容差を明記していない寸法はすべて参照用です 設計、性能、費用対効果の改善上、予告なく仕様に変更を加える権利が留保されております 製品表示が、発注コードと必ずしも一致していない場合があることをご了承ください 誤謬脱落はこの限りではありません