

特長

小型単極サーマル式サーキットプロテクタ。
 マニュアルリセット、ティーズフリー、トリップフリー機構
 (R-type TO CBE to EN 60934) PCB取付、パネル取付、ネジ取付可能
 CBE standard EN 60934 (IEC 60934) 認証。
 より高い定格電流をお求めの際は1140を参照ください。

用途

モータ、トランス、ソレノイド、プリント基板、事務機器、
 船舶 など

ご注文型式・指定項目

型式 No.	
104	PCB 取付用 (-PR), 密着取付用 (-P30/P10)
105	スナップイン パネル取付
106	ネジ取付 メタル六角ナット・プラスチック丸ナット*
	端子形状
	P10 ブレード端子 A6.3-0.8 (QC .250)
	P30 ブレード端子 A2.8-0.8 (QC .110)
	PR PCB取付用半田端子 (型式 104 のみ)
	PR3 PCB取付(垂直), 型式 104 のみ
	定格電流値
	0.05...10 A
106 -	P30 - 5 A 注文例

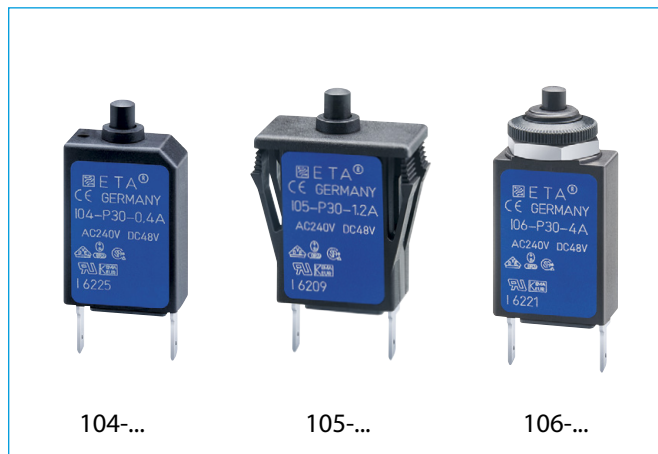
106シリーズ
 上記の型式にメタル六角ナットと、プラスチック丸ナットが含まれております。
 アクセサリーの防水カバーが必要な場合のみ、別途ご注文ください。

推奨型式

推奨型式	定格電流値 (A)										
	0.5	1	2	3	4	5	6	7	8	10	
106-P10-	○	○	○	○	○	○	○	○	○	○	

定格電流値・内部抵抗値

定格電流値 (A)	内部抵抗値 (Ω)	定格電流値 (A)	内部抵抗値 (Ω)
0.05	285	1.8	0.28
0.08	134	2	0.25
0.1	81	2.5	0.18
0.2	22	3	0.11
0.3	8.7	3.5	0.076
0.4	5.5	4	0.067
0.5	3.3	4.5	0.051
0.6	2.45	5	≦ 0.05
0.7	1.6	6	≦ 0.05
0.8	1.45	7	≦ 0.05
1	0.9	8	≦ 0.05
1.2	0.6	10	≦ 0.05
1.5	0.4		



技術データ

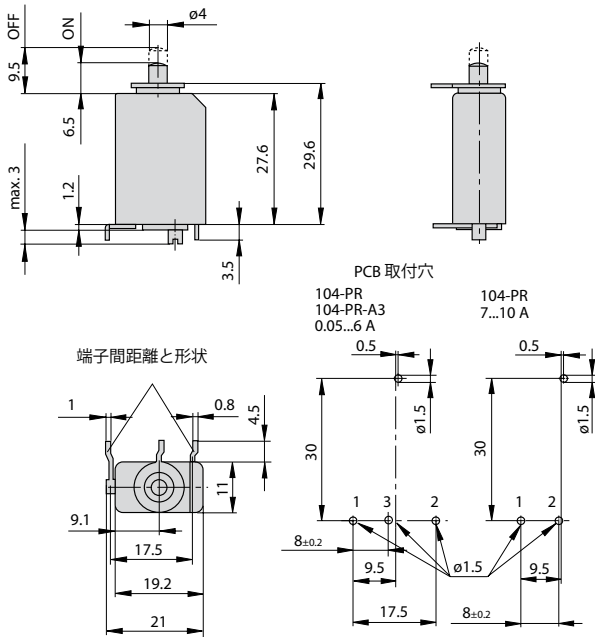
定格電圧	AC 240 V; DC 48 V (UL: AC 250 V; DC 48 V)
定格電流	0.05...10 A
補助接点	0.5 A, AC 240 V, DC 28 V
標準寿命	0.05...5 A 1,000 回 2 x I _N 誘導負荷 6...8 A 500 回 2 x I _N 誘導負荷 10 A 50 回 2 x I _N 誘導負荷
周囲温度	-20...+60 °C T 60
絶縁分類 (IEC 60664, 60664 A)	定格耐インパルス電圧 汚染等級 2.5 kV 2 操作部において テスト電圧
耐電圧 (IEC 60664, 60664A) 操作部	AC 3,000 V
絶縁抵抗	> 100 MΩ (DC 500 V)
遮断容量 I _{cn}	0.05...8 A 6 x I _N AC 0.05...10 A 6 x I _N DC
遮断容量 (UL 1077)	I _N U _N 0.05...10 A AC 250 V 2,000 A 0.05...10 A DC 48 V 200 A
保護構造 (IEC 60529/DIN 40050)	操作部 IP40 端子部 IP00
耐振動性	10 g (57-500 Hz) ± 0.76 mm (10-57 Hz), IEC 60068-2-6, test Fcによる, 各軸10 周期
耐衝撃性	25 g (11 ms) to IEC 60068-2-27, test Ea
耐腐食性	塩水噴霧5%にて96 時間, IEC 60068-2-11, test Kaによる
耐湿度性	95 % RHにて240 時間, IEC 60068-2-78, test Caによる
質量	約 10 g

取得規格

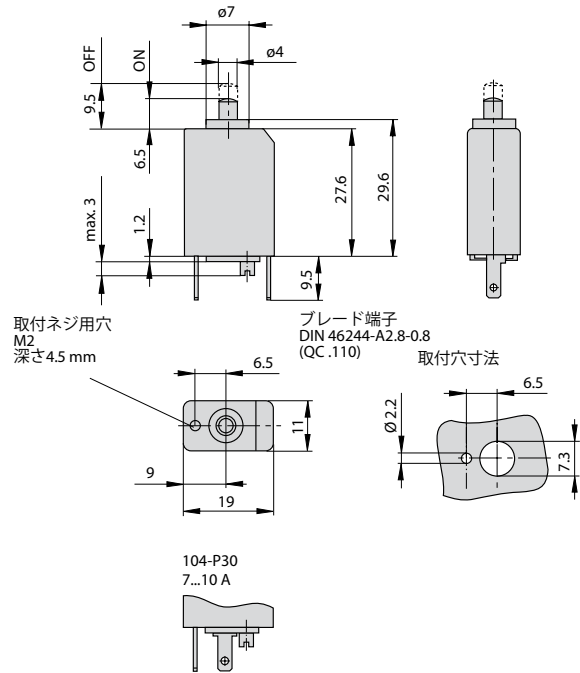
機関	規格	定格電圧	定格電流
VDE	EN 60934	AC 240 V DC 48 V	0.02...8 A 0.02...10 A
UL	UL1077	AC 250 V DC 48 V	0.05...10 A 0.05...10 A
CSA	C22.2 No 235	AC 250V DC 48V	0.05...10 A 0.05...10 A
CQC	GB 17701	AC 250 V DC 48 V	0.05...8 A 0.05...10 A

外形寸法図

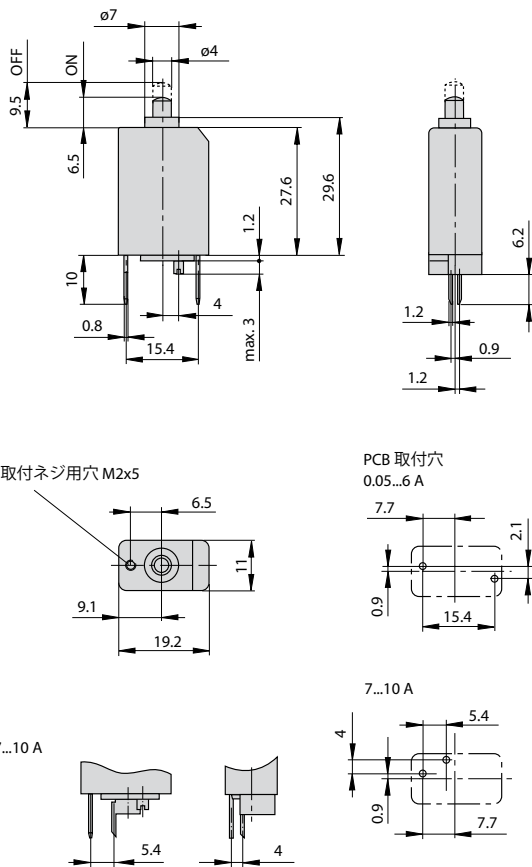
104-PR



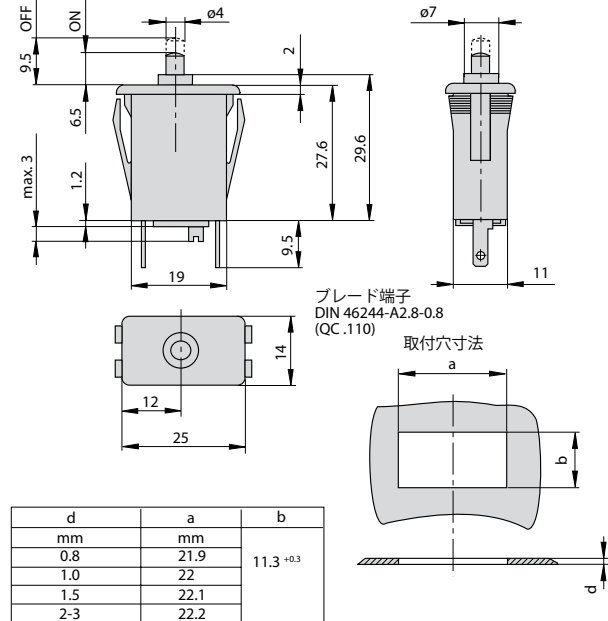
104-P30



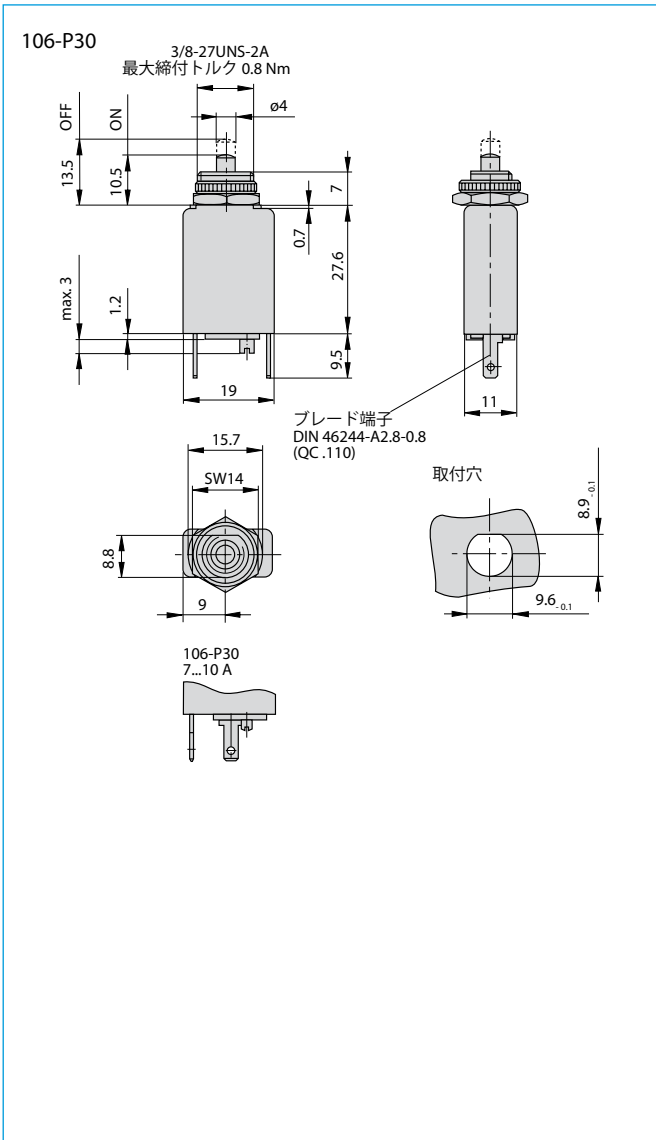
104-PR3
0.05...6 A



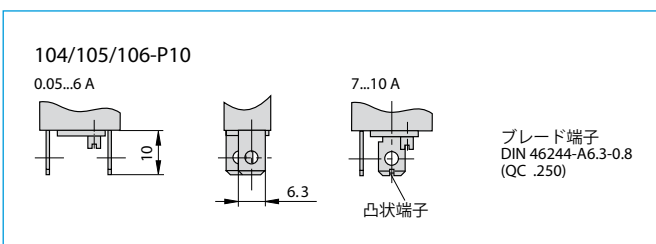
105-P30



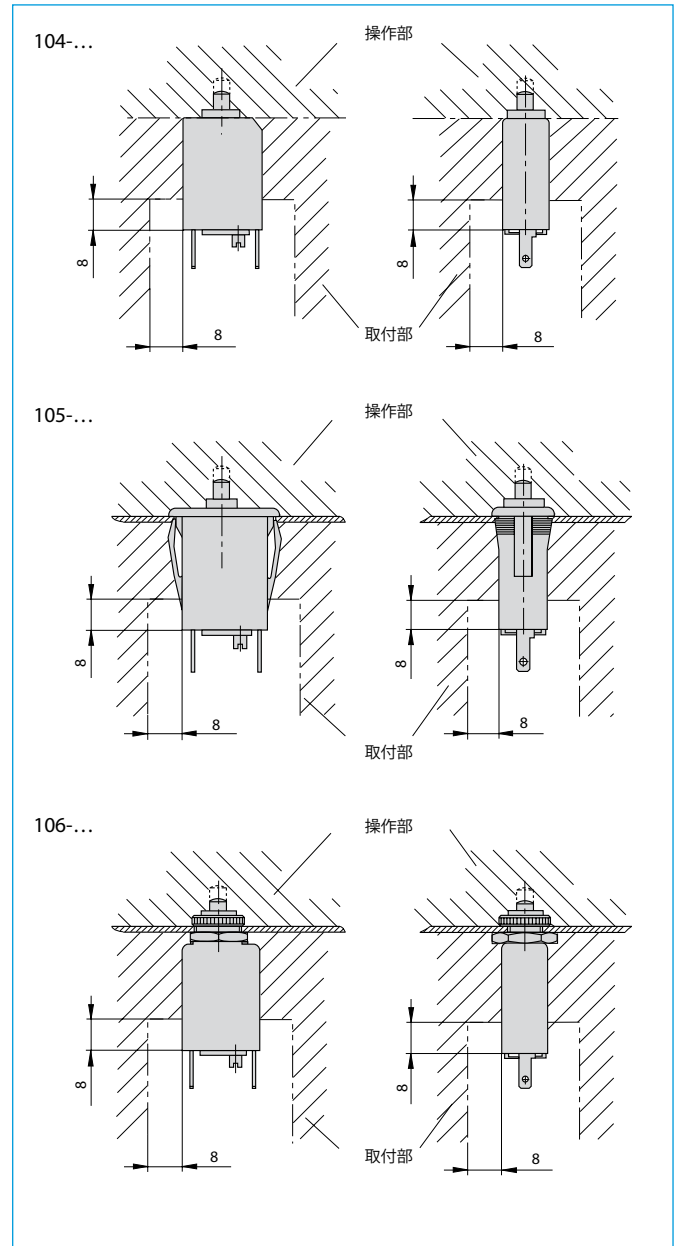
外形寸法図



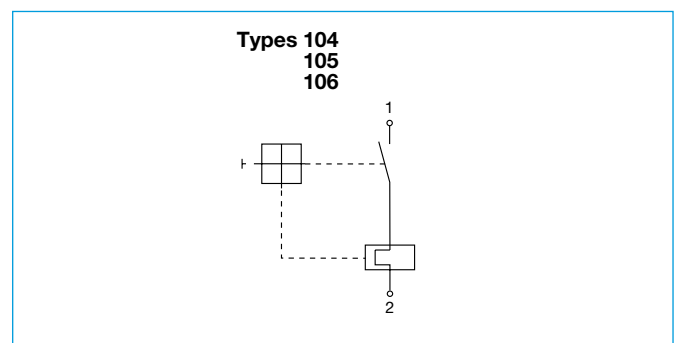
端子形状



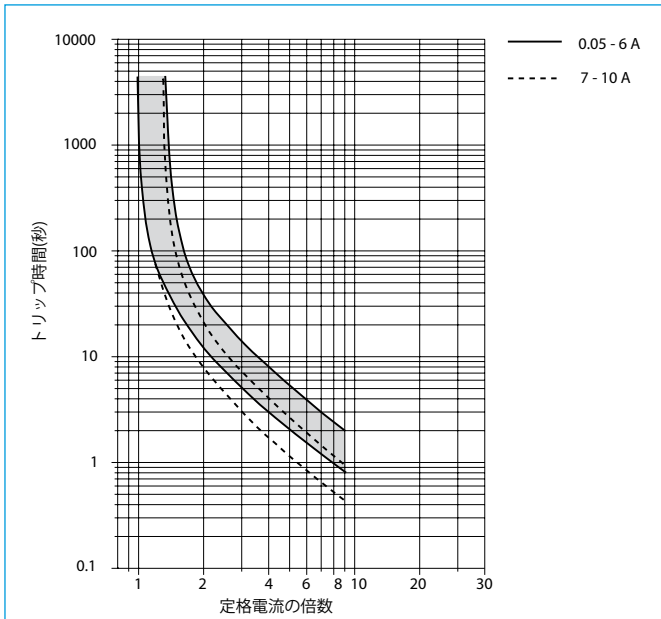
取付寸法図



内部結線図



動作特性曲線 +23 °Cにおいて

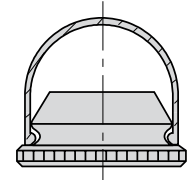


動作特性曲線は周囲温度に影響されます。
従って、定格電流測定の際には以下の温度係数を考慮してください。

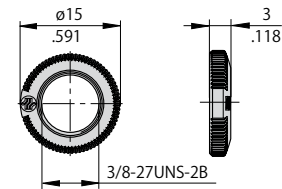
周囲温度°C	-20	-10	0	+23	+40	+50	+60
係数	0.76	0.84	0.92	1	1.08	1.16	1.24

アクセサリ

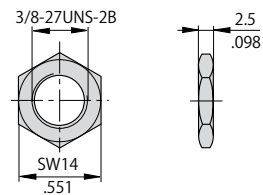
防水カバー、透明、丸ナット組み込み
(型式106...のみ)
X 201 285 01(IP64)



プラスチック丸ナット(標準) 3/8"
Y 307 117 02



メタル六角ナット 3/8"
Y 300 192 01



許容差を明記していない寸法はすべて参照用です。設計、性能、費用対効果の改善上、予告なく仕様に変更を加える権利が留保されております。製品表示が、発注コードと必ずしも一致していない場合があることをご了承ください。誤謬脱落はこの限りではありません。