

## 特長

- 1極12.5mmの極細タイプのサーキットプロテクタ
  - ・電流値も0.05Aの微小電流から16Aまで対応可能
  - ・DINレール取付用ヒューズの置き換えに最適な形状
  - ・テイズフリー、トリップフリー、スナップアクション
  - ・2個のボタン操作 (M-type TM CBE to EN 60934)
- CBE standard EN 60934 (IEC 60934)、VDE, UL, CSA認証

## 用途

プロセス制御、計装、鉄道

## ご注文型式・指定項目

### 型式 No.

201	1極, DINレール取付
	定格電流値
	0.05...16 A
201 -	10 A 注文型式

MOQ=10個～

## 推奨型式

推奨型式	定格電流値 (A)										
	0.5	1	2	3	4	5	8	10	15	16	
201-	○	○	○	○	○	○	○	○	○	○	○

## 定格電流値・内部抵抗値

定格電流値 (A)	内部抵抗値 (Ω)	定格電流値 (A)	内部抵抗値 (Ω)
0.05	447	3	0.19
0.1	131	4	0.090
0.2	40	5	0.061
0.3	19.3	6	0.041
0.4	10.4	7	0.034
0.5	7.1	8	< 0.02
0.6	4.3	10	< 0.02
0.8	2.5	12	< 0.02
1	1.67	14	< 0.02
1.5	0.61	15	< 0.02
2	0.38	16	< 0.02
2.5	0.24		

## 取得規格

機関	規格	定格電圧	定格電流値
VDE	IEC/EN 60934	AC 240 V DC 65 V	0.05 A...16 A 0.05 A...16 A
UL	UL 1077 C22.2 No 235	AC 250 V DC 80 V	0.05 A...16 A 0.05 A...16 A

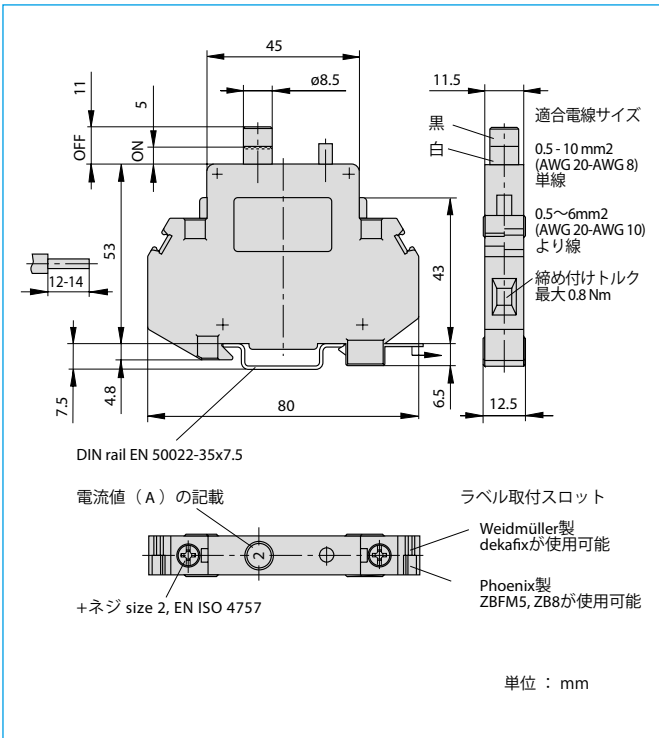


201...

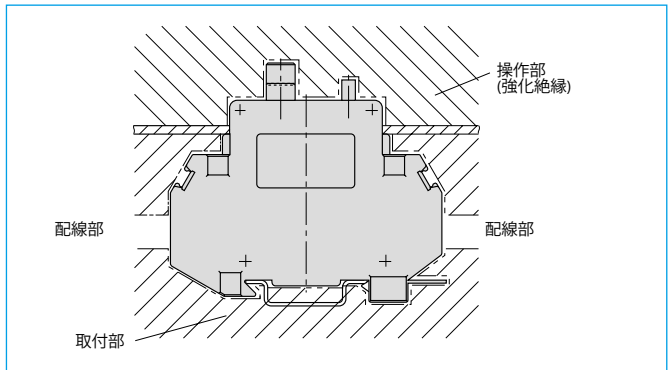
## 技術データ

定格電圧	AC 240 V (50/60 Hz); DC 65 V (UL: AC 250 V; DC 80 V)		
定格電流	0.05...16 A		
製品寿命	5,000 回 1 x I <sub>N</sub> 誘導負荷 5,000 回 2 x I <sub>N</sub> 抵抗負荷		
周囲温度	-30...+60 °C		
絶縁分類 (IEC 60664, 60664 A)	定格耐 インパルス電圧 2.5 kV 操作部	汚染等級  2	
耐電圧 (IEC 60664, 60664A) 操作部	テスト電圧 AC 3,000 V		
絶縁抵抗	> 100 MΩ (DC 500 V)		
遮断容量 I <sub>cn</sub>	0.05...0.8 A 1...2 A 2.5...16 A	お問い合わせください。 200 A 400 A	
遮断容量 (UL 1077)	I <sub>N</sub> 0.05...16 A 0.05...16 A	U <sub>N</sub> AC 250 V DC 80 V	1,000 A 1,000 A
保護等級 (IEC 60529/DIN 40050)	操作部 IP40 端子部 IP20		
耐振動性	5 g (57-500 Hz), ± 0.38 mm (10-57 Hz) IEC 60068-2-6, test Fc 各軸10周期		
耐衝撃性	25 g (11 ms) IEC 60068-2-27, test Ea		
耐腐食性	96 時間 5 % 塩水噴霧, IEC 60068-2-11, test Ka		
耐湿度性	240 時間 95 % RH IEC 60068-2-78, test Cab		
質量	約 60 g		

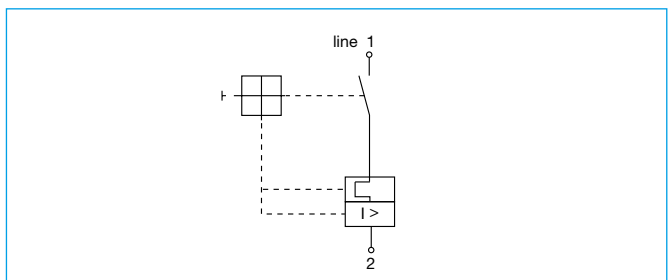
## 外形寸法図



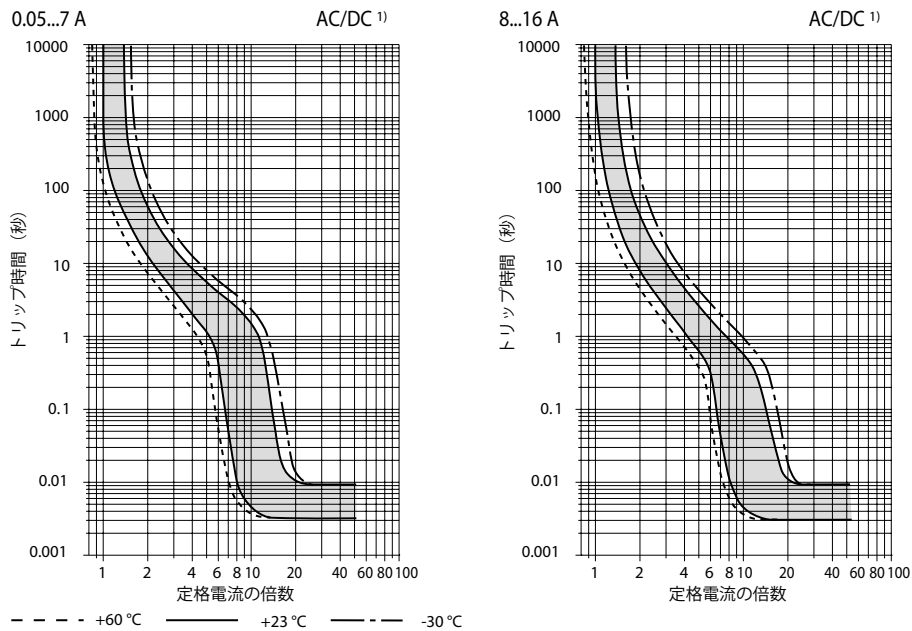
## 取付図



## 内部結線図



## 動作特性曲線



<sup>1)</sup> DC回路での使用の際は、電磁部の曲線の電流値を20%増加させて計算ください。

周囲温度 °C	-30	-20	-10	0	+23	+40	+50	+60
温度係数	0.76	0.79	0.83	0.88	1	1.08	1.16	1.24

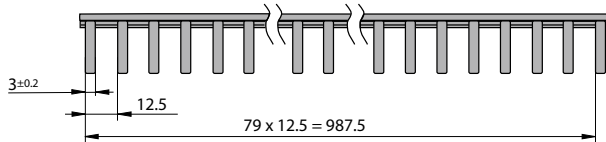
動作特性曲線は周囲温度に影響されます。従って、定格電流選定の際には下記の温度係数を考慮してください。

## アクセサリ

### バスバー 1極用, 90°タイプ

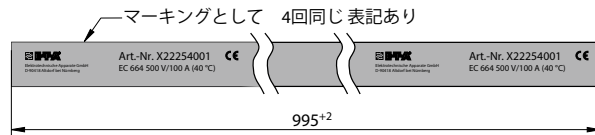
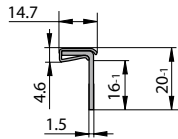
X 222 540 01

長さ1mのバスバーは、ご使用になる適切な長さにカットすることができます。カットされたバスバーの終端部は、エンドキャップを使用して保護してください。  
 $I_{max}$ -バスバー 100 A (40 °C)



### エンドキャップ 1極

Y 307 851 01

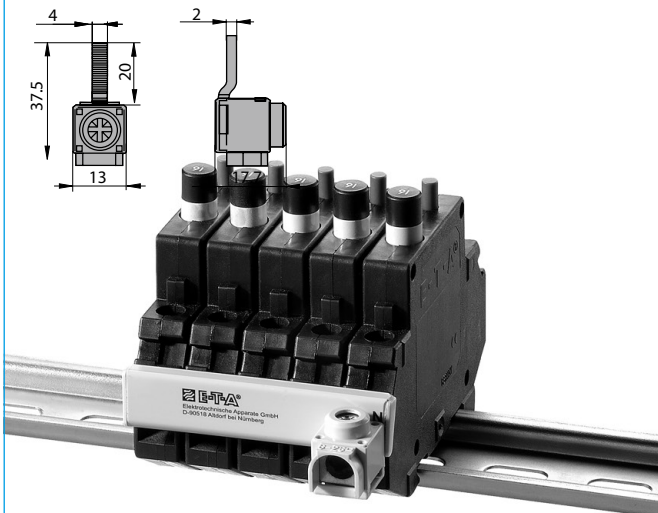
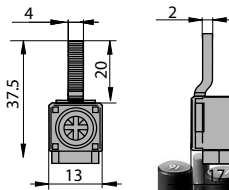


### サプライターミナル $I_{max}$ 63 A

Y 308 551 01

最大締付トルク： 2 Nm

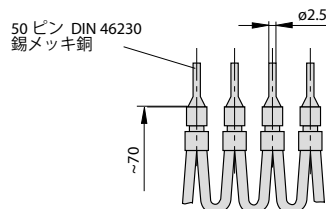
最大電線サイズ： 単線 25 mm<sup>2</sup>  
 より線 16 mm<sup>2</sup> フェルルール端子処理



### コネクターバスリンク K10

X 210 589 01/2.5 mm<sup>2</sup>, (AWG 14) (黒色) 最大負荷 20 Aまで対応

X 210 589 02/1.5 mm<sup>2</sup>, (AWG 16) (茶色) 最大負荷 13 Aまで対応



単位：mm

許容差を明記していない寸法はすべて参照用です。設計、性能、費用対効果の改善上、予告なく仕様に変更を加える権利が留保されています。製品表示が、発注コードと必ずしも一致していない場合があることをご了承ください。誤謬脱落はこの限りではありません。