

特長

単極、多極対応可能なトグルハンドルの電磁式および流体電磁式サーキットブレーカです。
瞬時型、高速、中速、低速遅動型まで幅広い用途に使用していただくことが可能です。また、オプションとして、補助接点、リレー回路機能をつけることも可能です。トリップフリー機構付。
CBE standard EN 60934 (IEC 60934), (S-type MO, HM, CBE, EN 60934)

用途

制御装置, 通信機器システム, 輸送装置, 電源装置

定格電流値 / 内部抵抗(極当り)

定格電流値 (A)	特性曲線及び内部抵抗値(極当り) (Ω)			
	F1	F2	K1, M1, T1	K2, M2, T2
0,02	1 493	953	2 669	2 457
0,05	276	152	452	376
0,1	58	37	100	94
0,25	8,2	6,0	15,5	14,7
0,5	2,3	1,47	3,9	3,2
0,75	0,98	0,63	1,65	1,56
1	0,58	0,35	0,95	0,90
2	0,145	0,096	0,26	0,20
2,5	0,096	0,061	0,15	0,15
3	0,065	0,048	0,10	0,10
5	0,025	< 0,02	0,042	0,040
6	< 0,02	< 0,02	0,029	0,028
8	< 0,02	< 0,02	< 0,02	< 0,02
10	< 0,02	< 0,02	< 0,02	< 0,02
12	< 0,02	< 0,02	< 0,02	< 0,02
15	< 0,02	< 0,02	< 0,02	< 0,02
16	< 0,02	< 0,02	< 0,02	< 0,02
20	< 0,02	< 0,02	< 0,02	< 0,02
25	< 0,02	< 0,02	< 0,02	< 0,02
30	< 0,02	< 0,02	< 0,02	< 0,02
40	< 0,01	-	< 0,01	-
50	< 0,01	-	< 0,01	-



1 極

8340-F...

2 極

技術データ

定格電圧	3 AC 415 V; AC 240 V, 50/60 Hz; DC 80 V		
定格電流	0.02...50 A DC 0.02...30 A AC		
補助回路	6 A, AC 240 V; 3 A, DC 28 V; 1 A, DC 65 V; 0.5 A, DC 80 V		
標準寿命	3 AC 415 V, AC 240 V: 0.02...30 A 6,000 回 1 x I _N , 誘導負荷 10,000 回 1 x I _N , 抵抗負荷 DC 80 V: 0.02...25 A 6,000 回 1 x I _N , 誘導負荷 0.02...30 A 10,000 回 1 x I _N , 抵抗負荷 40 + 50 A 6,000 回 1 x I _N , 抵抗負荷		
周囲温度	-40...+85 °C		
絶縁分類 (IEC 60664 and 60664A)	定格耐インパルス電圧 2.5 kV	操作部	汚染等級 2
耐電圧 (IEC 60664, 60664A)	テスト電圧 操作部 AC 3,000 V Line-Load間 AC 1,500 V 極間(2,3極) AC 1,500 V 主回路と補助回路 AC 3,000 V トリップ回路(ver-x) AC 1,500 V		
絶縁抵抗	> 100 MΩ (DC 500 V)		
遮断容量	6 x I _N AC; IEC 60934 - test sequence E 4 x I _N DC		
遮断容量(UL1077) I _N	AC 250V 1 極 3,500 A 0.02...50A 2 極 5,000 A 3 極 5,000 A DC 80V 1 極 3,500 A 0.02...30 A 2 極 3,500 A		
保護構造 (IEC 60529/DIN 40050)	操作部 IP40 端子部 IP00		
耐振動性	トグル下向き時: 10 g (57-2000Hz) ± 0.76 mm (10-57 Hz) 0.9 x I _N 方向 1, 2, 3, 4, 5: 10 g (57-2000 Hz) 1 x I _N		
耐衝撃性	100 g (11 ms) 1 x I _N , 方向 1,2,3,4,5 100 g (11 ms) 0.8 x I _N , 方向 6		
耐腐蝕性	5%の塩水噴霧にて96時間 IEC 60068-2-11, test Kaによる		
耐湿度性	95%にて240時間 IEC 60068-2-78, test Cabによる		
質量	約 65 g (1極当り)		

ご注文型式・指定項目

型式 No.
8340 電磁式および流体電磁式サーキットブレーカ(トグルハンドル)

取付
F フランジ取付

取付方法
1 6-32 UNC ナット
4 M3 ナット
9 スナップイン

極数
1 1 極 保護
2 2 極 保護
3 3 極 保護 } 電磁式、
流体電磁式
パネル用部品

0 なし

端子形状 (主回路)
K4 ネジ端子, M5 ($I_N \geq 40$ A)
P1 ブレード端子 A6.3-0.8 mm (QC.250) (≤ 35 A)

特性曲線*)
曲線 F, 瞬時型:
F1 DC
F2 AC 50/60 Hz
曲線 K, 高速運動型:
K1 DC
K2 AC 50/60 Hz
曲線 M, 中速運動型:
M1 DC
M2 AC 50/60 Hz
曲線 T, 低速運動型:
T1 DC
T2 AC 50/60 Hz

アクチュエータ色/デザイン
A 黒, ロングトグル
K 黒, ショートトグル
Z 黒, トグルなし, スロット付
その他の色についてはお問い合わせ下さい

アクチュエータマーキング
0 なし
L I-O; ON-OFF
N I-O; ON-OFF (IN 表示)

表示接点
H0 なし
H1 全極補助接点, 金接点
H2 1極補助接点, 金接点 (多極)

補助接点機能
4 1 極双投

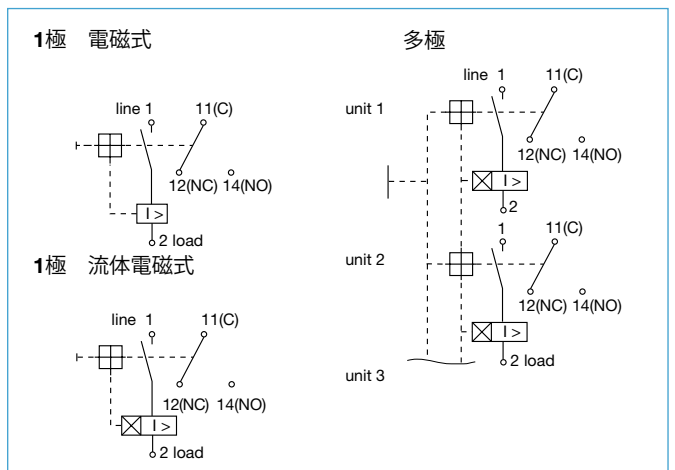
補助接点 端子形状
2 ブレード端子 2.8-0.5 mm
定格電流
0.02...50 A

8340 - F 1 1 0 - P1 M1 - A L H1 4 2 - 30A 注文例

取得規格

機関	規格	定格電圧	定格電流
VDE	IEC / EN 60934	AC 240/415 V AC 240 V DC 80 V	0.02 A...30 A 0.02 A...30 A 0.02 A...50 A
UL	UL 1077	AC 250 V DC 80 V DC 80 V	0.02 A...30 A 0.02 A...50 A 100 A (2 poles in parallel)
CSA	C22.2 No 235	AC 250 V DC 80 V	0.02 A...30 A 0.02 A...50 A
CQC	GB 17701	AC 240/415 V AC 240 V DC 80 V	0.02 A...30 A 0.02 A...30 A 0.02 A...50 A
QPL Sweden Defence Material Admin.	MIL-C-55629	AC 240 V DC 50 V AC 240 V AC 240 / 415 V	1 A...30 A (8340-F410) 1 A...30 A (8340-F410) 1 A...30 A (8340-F420) 1 A...30 A (8340-F430)

内部結線図



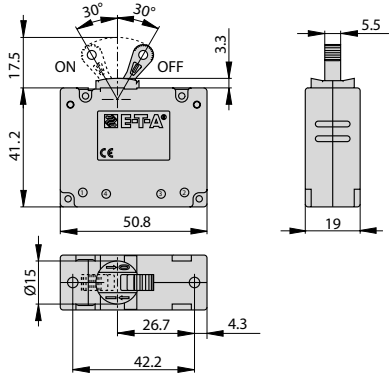
推奨型式

推奨型式	定格電流値 (A)													
	1	2	3	5	8	10	12	16	20	25	30	40	50	
8340-F410-P1K1-KNH0-	○	○	○	○	○	○	○	○	○					
8340-F410-P1K1-KNH142-	○	○	○	○	○	○	○	○	○					
8340-F410-P1M1-KNH0-	○	○	○	○	○	○	○	○	○					
8340-F410-P1M1-KNH142-	○	○	○	○	○	○	○	○	○					
8340-F410-K4K1-KNH0-										○	○	○	○	
8340-F410-K4K1-KNH142-										○	○	○	○	
8340-F410-K4M1-KNH0-										○	○	○	○	
8340-F410-K4M1-KNH142-										○	○	○	○	

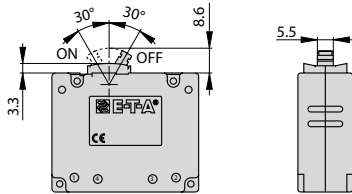
外形寸法図

フランジ取付
F1/F4

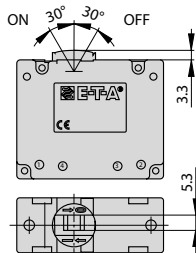
アクチュエータ: ロングトグル



アクチュエータ: ショートトグル

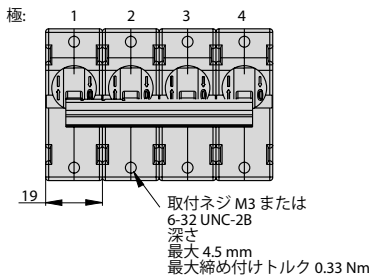


アクチュエータ: トグルなし, スロット付



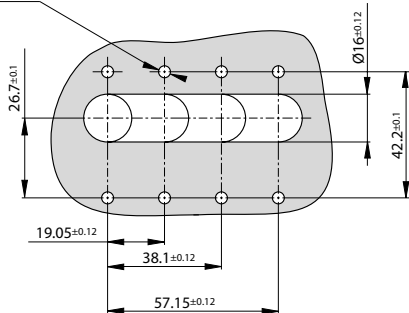
直接交差表示のない公称寸法に適用:
DIN ISO 286 ± IT13

極数: 1-4



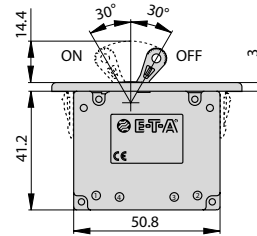
取付穴寸法
最大パネル厚: 3 mm

3.5^{+0.1} (M3)
4^{+0.1}_{-0.15} (6-32UNC)

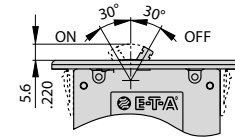


F9

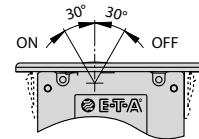
アクチュエータ: ロングトグル



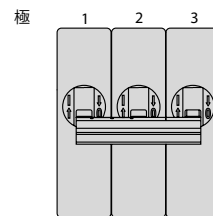
アクチュエータ: ショートトグル



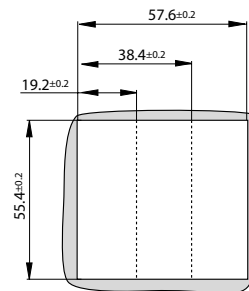
アクチュエータ: トグルなし, スロット付



極数: 1-3



取付穴寸法
最大パネル厚: 2 ± 0.1 mm or 4 ± 0.15 mm (snap-fit)

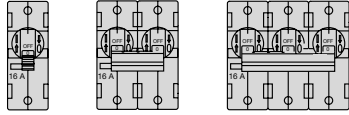


直接交差表示のない公称寸法に適用
DIN ISO 286 ± IT13

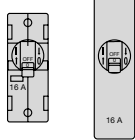
アクチュエータ構成図

アクチュエータ形状
極数: 1 - 4
F1 / F4

アクチュエータ ロング

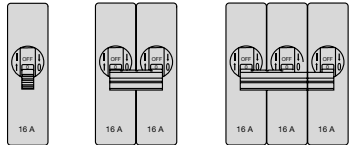


アクチュエータ ショート



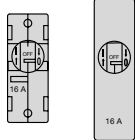
極数: 1 - 4
F9

アクチュエータ ロング



極数: 1
F1 / F4 / F9

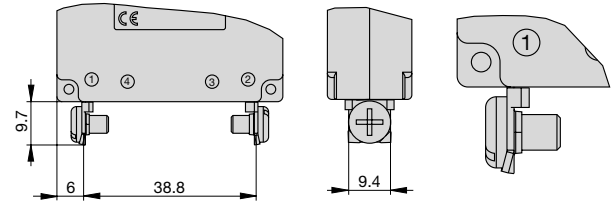
アクチュエータ: Z (黒, トグルなし, スロット付)



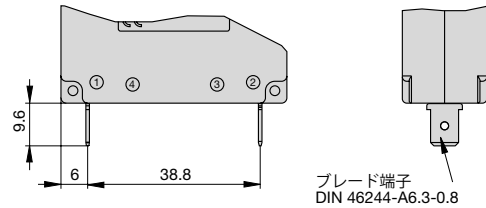
端子形状 / 寸法

K3/4 ネジ端子
最大締め付けトルク 1.2 Nm

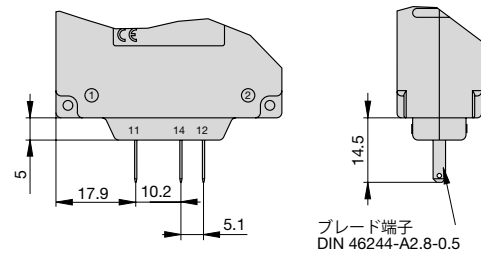
K3 ネジ端子 M4
K4 ネジ端子 M5



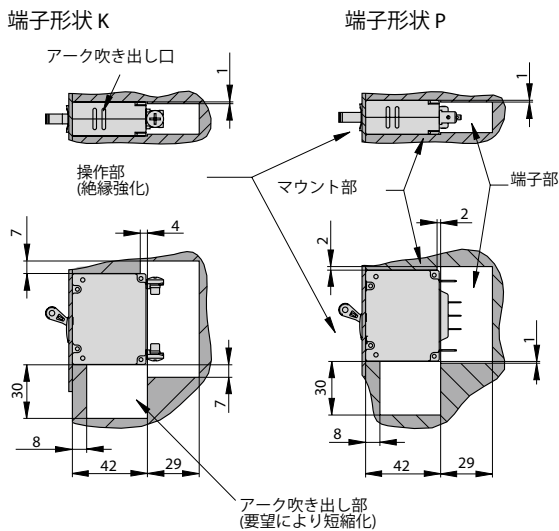
P1 ブレード端子



補助接点
H (標準, 金接点, 銀接点)

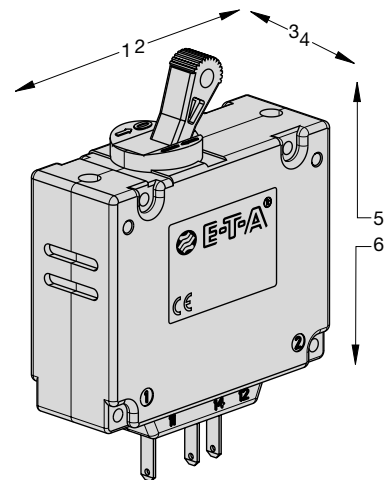


取付仕様



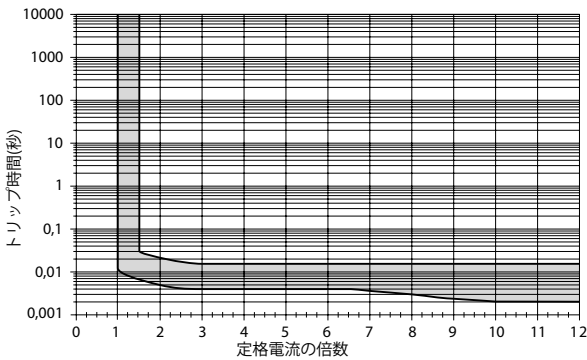
本製品の遮断時間はトグル・表示面を基準として垂直方向に取付た時となります。

振動試験方向 / 取付状態

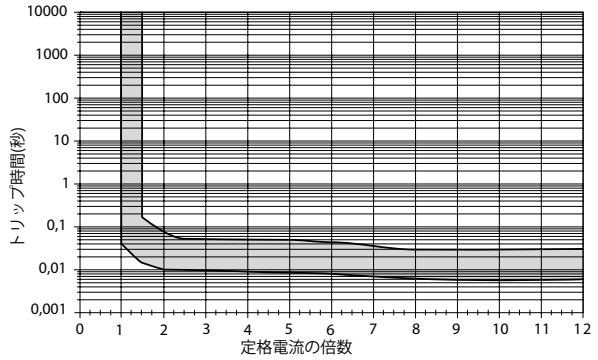


動作特性曲線(+23℃に於いて)

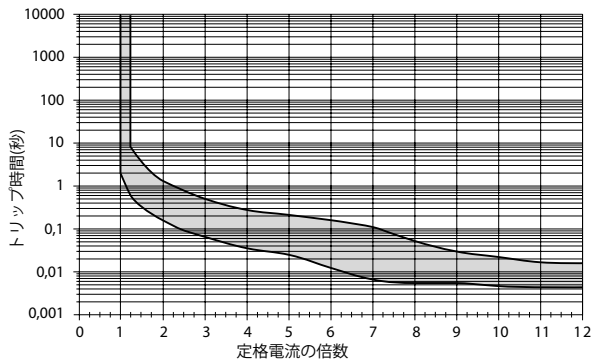
曲線 F1 (瞬時型) DC用



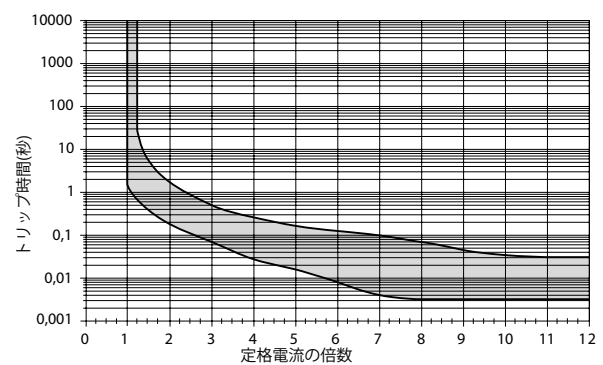
曲線 F2 (瞬時型) AC 50/60 Hz用



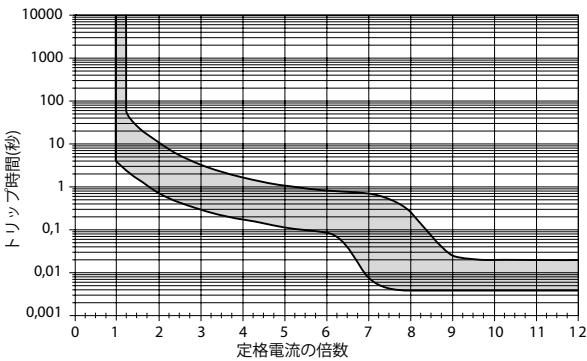
曲線 K1 (高速遅動型) DC用



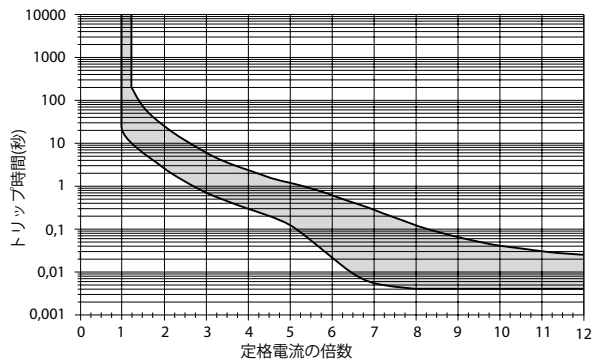
曲線 K2 (高速遅動型) AC 50/60 Hz用



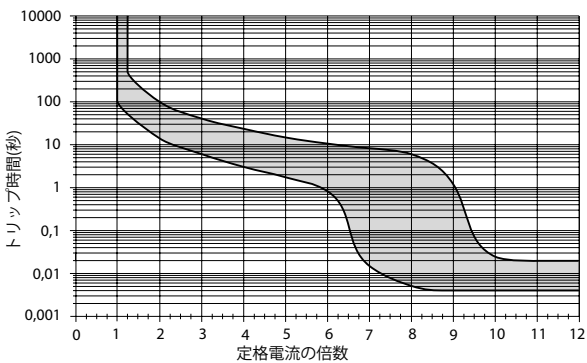
曲線 M1 (中速遅動型) DC用



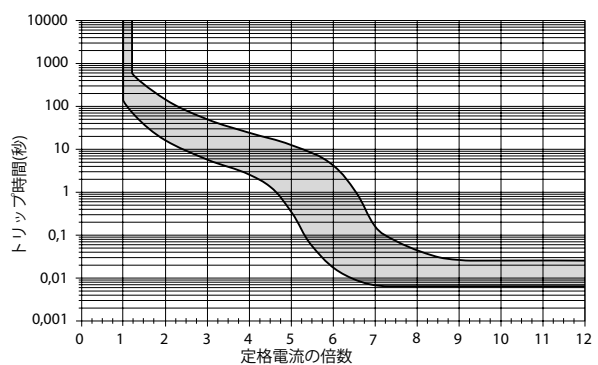
曲線 M2 (中速遅動型) AC 50/60 Hz用



曲線 T1 (低速遅動型) DC用



曲線 T2 (低速遅動型) AC 50/60 Hz用



注記：上記の動作特性曲線はトグル・表示面を基準として垂直方向に取付た時となります。
 周囲温度や取付方向は動作特性曲線に影響しません。(ディレーティングは不必要です。)
 0.003秒以内の短い突入電流・インラッシュ電流で本製品が作動する可能性があります。

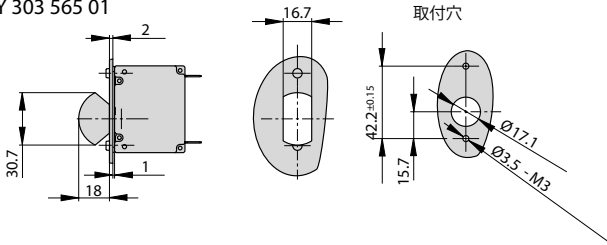
アクセサリー

防水カバー-IP54

(構成部品：樹脂製カバー、取付プレート、ネジ)

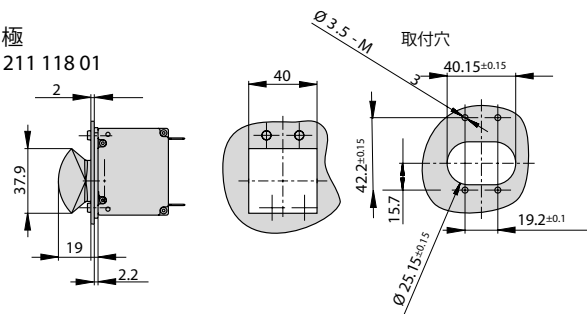
1 極

Y 303 565 01



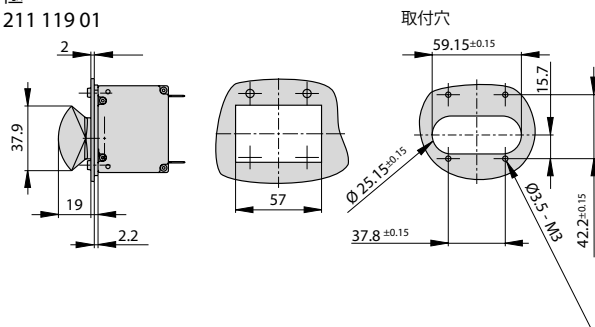
2 極

X 211 118 01



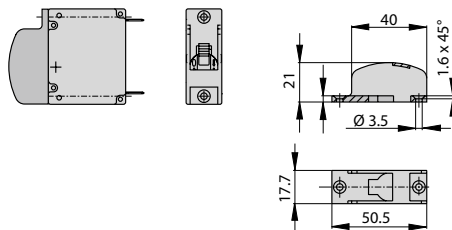
3 極

X 211 119 01



トグルガード

Y 307 250 01



許容差を明記していない寸法はすべて参照用です。設計、性能、費用対効果の改善上、予告なく仕様を変更を加える権利が留保されております。製品表示が、発注コードと必ずしも一致していない場合があることをご了承ください。誤謬脱落はこの限りではありません。