

## 製品概要

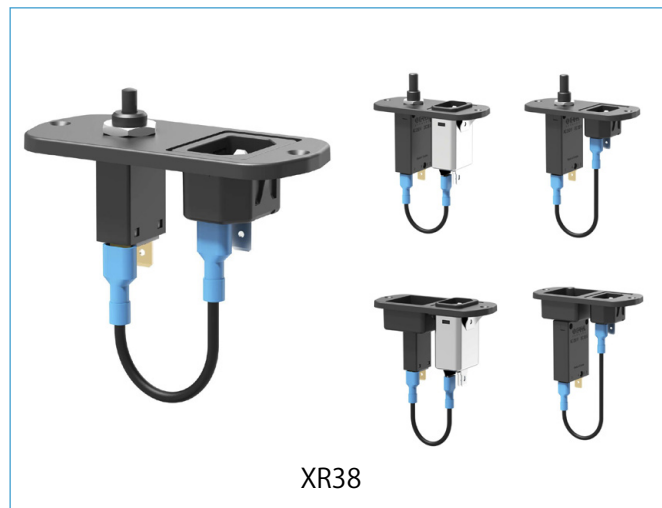
XR38は1極サーキットプロテクタ用(3/8インチネジ取付タイプ)のインレットモジュールです。

- IEC C14タイプインレット
  - 1極リセットブルサーキットプロテクタ
  - ノイズフィルタ
- 3つの機能を1つの部品に集約することが出来ます。

IEC / EN60601-1の医療機器に対しても適切なノイズフィルタをオプションにて選択できます。  
モジュール形状は誤操作防止がないCタイプと誤操作防止があるDタイプの2種類から選択できます。(Dタイプではリセットボタンがパネル上に出ない為、保護されます。)

取付方法はネジによるパネル取付となります。

適用サーキットプロテクタ : 106, 1140, 2-5700



## 用途

医療機器、分析測定装置、業務用調理器具、3Dプリンター等

## 技術データ

定格電圧	AC 250 V
定格電流	10 A (IEC/EN)
インレット C14部	15 A (UL/CSA)
フィルター有/無	
周囲温度	-25°C~+60°C
極数	L、N + アース
保護クラス	I
取付方式	ねじ固定 (前からあるいは後ろから)
端子	ブレード端子 : フラットコネクタ6.3 x 0.8 mm
材質	熱可塑性樹脂、黒、UL94V-0
インレットタイプ	C14

## ご注文型式・指定項目

型式番号	XR38 106、1140、2-5700用インレットモジュール <sup>(1)</sup>
モジュール形状	
C	リセットボタン位置 — フラットタイプ
D	リセットボタン位置 — 誤作動防止タイプ
取付け	
04	ネジ
フィルター	
00	フィルタなし
01	スタンダードフィルタ
03	スタンダードフィルタ (医療機器用)
06	高性能フィルタ (医療機器用)
	フィルタの定格電流値 (フィルタ込みで選択した場合) <sup>(2)</sup>
01	1A
03	3A
06	6A
08	8A
10	10A
12	12A
15	15A
	各サーキットプロテクタとフィルタ間の接続
11	配線済み <sup>(3)</sup>
	アッセンブリ状態
M	サーキットプロテクタにモジュールを取り付けた状態で納入
XR38 C 04 01 03 11 M	注文例

(1) 3/8インチスレッドネックのサーキットプロテクタのみ対応。

サーキットプロテクタの注文型式について下記の注意事項にご確認ください

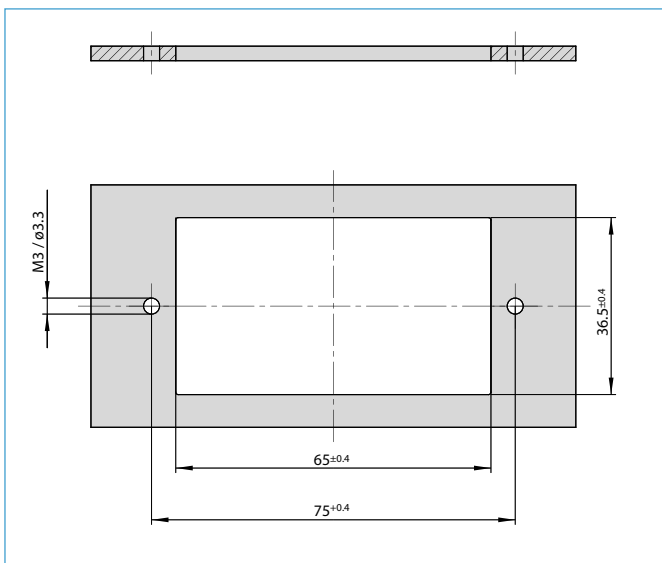
サーキットプロテクタ106、1140、2-5700の各製品の型式を選定、その後XR38のインレットモジュール型式を選定し、1つの型式となります。また、サーキットプロテクタは特別型番となりますのでお問い合わせください。

例) 106-iG0-P10-10A + XR38C04011011M

(2) フィルタの定格電流値はデータシートの表に従って選択します。サーキットプロテクタの定格電流値はフィルタの定格電流値を超えないこと。

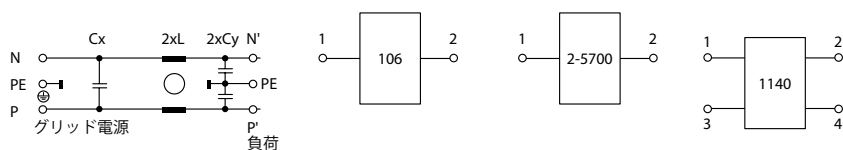
(3) 1極サーキットプロテクタとC14コネクタとの配線は1本のみとなります。

パネルカットアウト

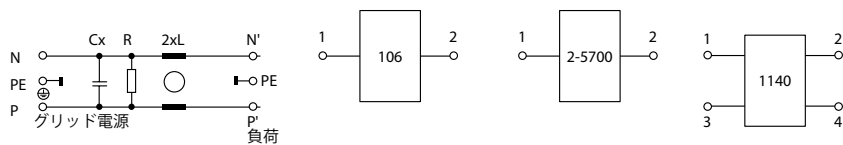


回路図

スタンダードフィルタ (C0401, D0401)



医療機器用 (C0403, C0406, D0403, D0406 : スタンダードフィルタ・高性能フィルタ)



許容差を明記していない寸法はすべて参照用です。設計、性能、費用対効果の改善上、予告なく仕様に変更を加える権利が留保されております。製品表示が、発注コードと必ずしも一致していない場合があることをご了承ください。誤謬脱落はこの限りではありません。

取得規格

C14 インレット部			
機関	規格	定格電圧	最大定格電流
ENEC	IEC/EN 60320-1	AC 250 V	10 A
UL	UL 60320-1	AC 250 V	15 A
CSA	C22.2 no.60320-1	AC 250 V	15 A

C14 ノイズフィルタ部			
機関	規格	定格電圧	最大定格電流
ENEC	IEC/EN 60939	AC 250 V	10 A
UL	UL 1283	AC 250 V	15 A
CSA	CSA 22.2 no.8	AC 250 V	15 A

サーキットプロテクタの取得規格については各データシートを参照ください。

サーキットプロテクタの定格電流値は認証規格毎のインレット部、ノイズフィルタ部の最大電流値を超えないようにしてください。

各サーキットプロテクタとフィルタの定格電流値選定

過負荷が発生した場合、熱動式サーキットプロテクタがフィルタを保護します。したがって、サーキットプロテクタの定格電流値は、フィルタの定格電流値を超えないよう選択してください。  
ノイズ低減機能を最適にするためには、できるだけ定格電流値が小さいフィルタを選択する必要があります。  
IEC/ENまたはUL/CSAの規格によっては、インレットプラグ自体に最大許容電流値が設定されています。  
左表の取得規格を参考にしてください。

106 サーキットプロテクタ選択時	
サーキットプロテクタ電流値	フィルタの最小電流値
0.05~1 A	1 A
1.2~3 A	3 A
3.5~6 A	6 A
7~8 A	8 A
10 A	10 A

1140 サーキットプロテクタ選択時	
サーキットプロテクタ電流値	フィルタの最小電流値
0.05~1 A	1 A
1.2~3 A	3 A
3.5~6 A	6 A
7~8 A	8 A
9~10 A	10 A
11~12 A	12 A
13~15 A	15 A

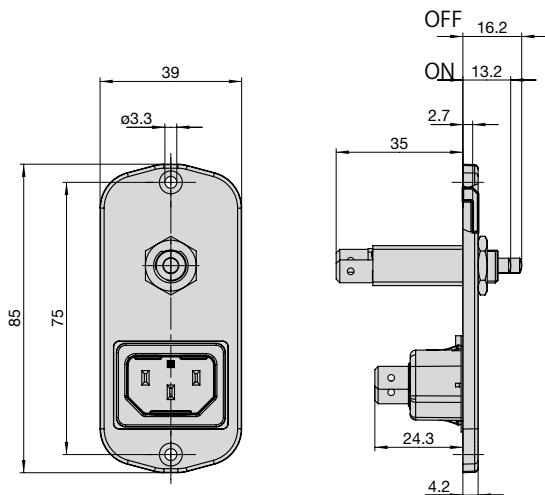
2-5700 サーキットプロテクタ選択時	
サーキットプロテクタ電流値	フィルタの最小電流値
0.05~1 A	1 A
1.2~3 A	3 A
3.5~6 A	6 A
7~8 A	8 A
10 A	10 A
12 A	12 A
13~15 A	15 A

外形寸法図

Note:

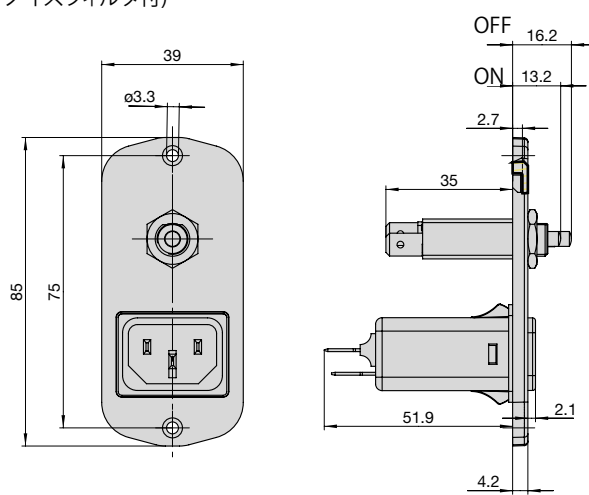
- 外形寸法図はサーキットプロテクタ106/2-5700を示しています。1140との組み合わせについては対応するデータシートをご参照ください。
- モジュールは配線無しで表示されており、配線に基づく必要な組込空間の決定に関しては対応する表をご参照ください

C0400型



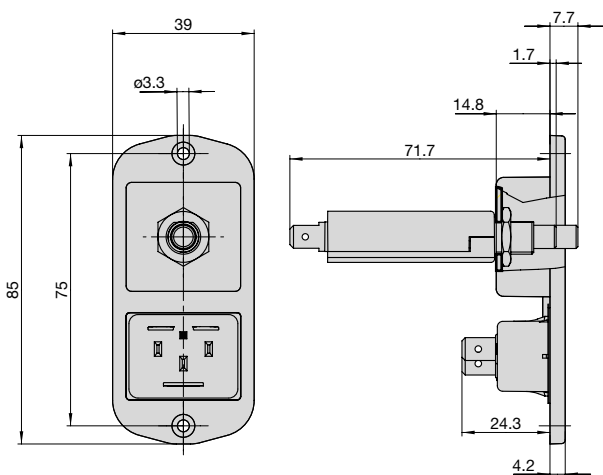
C040x型

(サーキットプロテクタ106、リセットボタン位置フラットタイプ、ノイズフィルタ付)



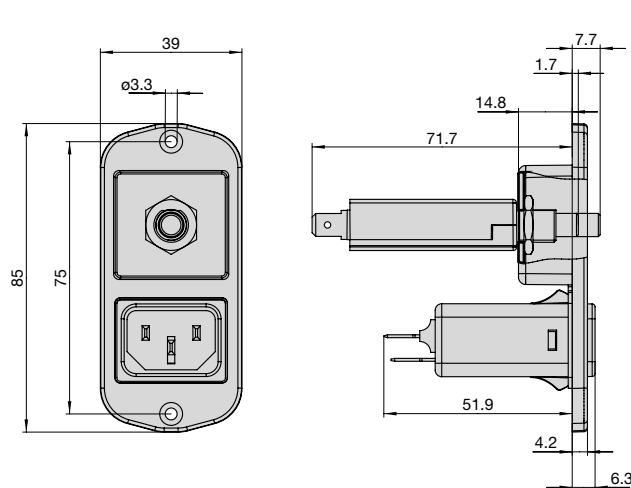
D0400型

(サーキットプロテクタ2-5700、リセットボタン位置誤作動防止タイプ)



D040x型

(凹型押しボタン、主電源フィルター付き、サーキットブレーカ2-5700の例)



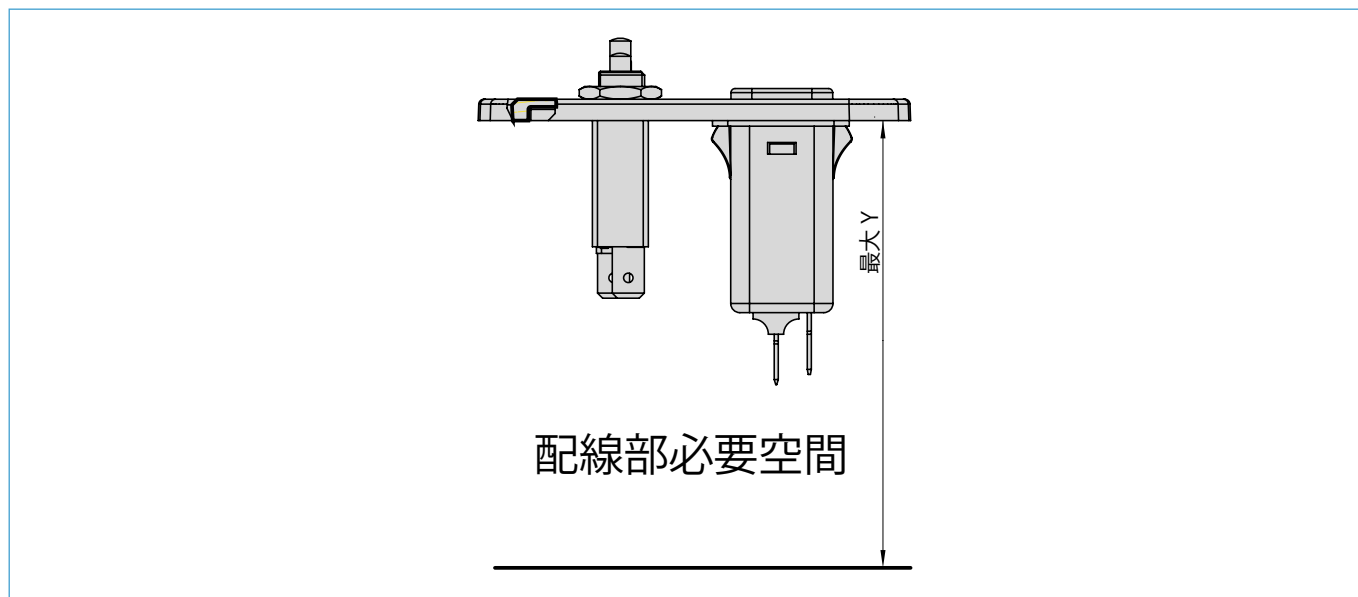
外形寸法図

配線用組込空間(数値は近似値):

サーキットプロテクタ	Y (単位:mm)			
	C0400	C040x	D0400	D040x
106	65	80	80	90
2-5700	90	100	100	95

Note:

- Yの長さはインレットパネルの下部から配線時の最大長を表しております。  
ノイズフィルタ下部のブレード端子とサーキットプロテクタとブレード端子を接続する際に配線する際に必要な空間となります。



スタンダードフィルタ C/D0401およびC/D0403

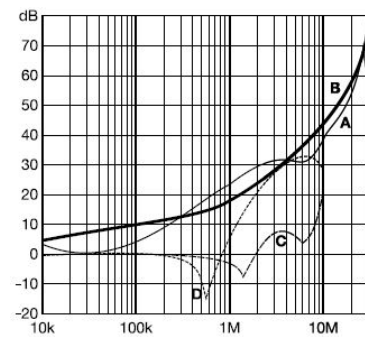
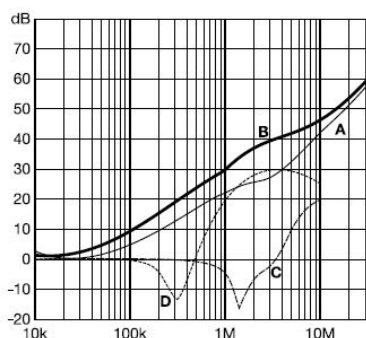
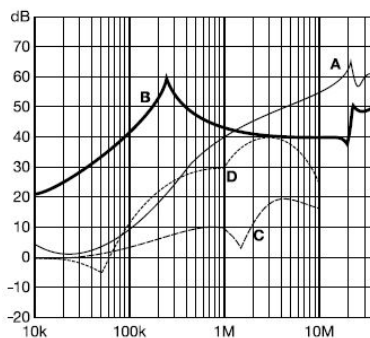
減衰特性 : CISPR 17準拠

A = 50 Ω / 50 Ω sym、 B = 50 Ω / 50 Ω asym、 C = 0.1 Ω / 100 Ω sym、 D = 100 Ω / 0.1 Ωsym

1 A と 3 A モデル

6~10 A モデル

12 A と 15 A モデル



高性能タイプフィルタ C/D0406

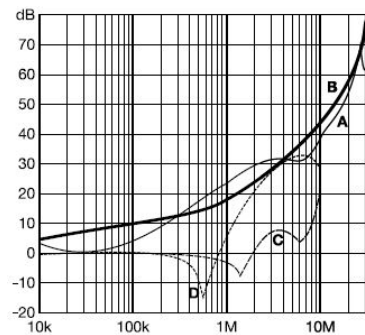
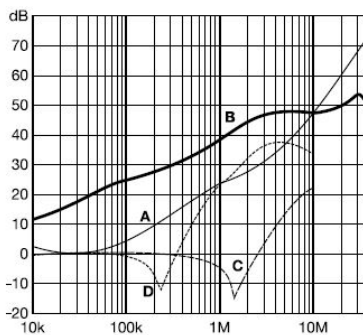
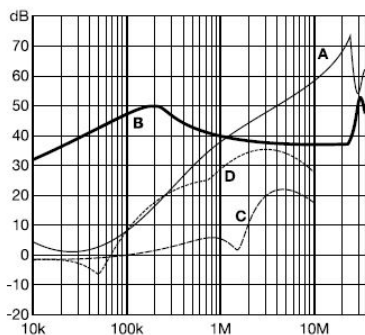
減衰特性 : CISPR 17準拠

A = 50 Ω / 50 Ω sym、 B = 50 Ω / 50 Ω asym、 C = 0.1 Ω / 100 Ω sym、 D = 100 Ω / 0.1 Ωsym

1 A と 3 A モデル

6 ~ 10 A モデル

12 A と 15 A モデル



フィルタ選択表

フィルタ型式	定格電流 50°C (25°C) A	漏れ電流 250VAC/50Hz μA	インダクタンス L mH	キャパクタンス Cx μF	キャパシタンス Cy nF	抵抗 R kΩ
01型 スタンダードフィルタ	1 (1.2)	373	12	0.1	2.2	
	3 (3.5)	373	2.5	0.1	2.2	
	6 (7.2)	373	0.78	0.1	2.2	
	8 (10.6)	373	0.5	0.1	2.2	
	10 (11.6)	373	0.225	0.1	2.2	
	12 (12)	373	0.11	0.1	2.2	
	15 (15)	373	0.075	0.1	2.2	
03型 医療機器用 スタンダードフィルタ	1 (1.2)	2	12	0.1		1000
	3 (3.5)	2	2.5	0.1		1000
	6 (7.2)	2	0.78	0.1		1000
	8 (10.6)	2	0.5	0.1		1000
	10 (11.6)	2	0.225	0.1		1000
	12 (12)	2	0.11	0.1		1000
	15 (15)	2	0.075	0.1		1000
06型 医療機器用 高性能フィルタ	1 (1.2)	2	59.53	0.1		1000
	3 (3.5)	2	13.45	0.1		1000
	6 (7.2)	2	4.1	0.1		1000
	8 (10.6)	2	2.3	0.1		1000
	10 (11.6)	2	1.02	0.1		1000
	12 (12)	2	0.58	0.1		1000
	15 (15)	2	0.4	0.1		1000