

## 特長

トリップフリー機構付の単極サーマル式サーキットブレーカです。プッシュ/プルでon/off操作する構造となっております。(M-type CBE EN 60934による)。  
 取付はネジパネルとなり、オプションとして補助接点をつけることも可能です。また、温度補正バイメタルを使用しているため、周囲温度に強い特性を持っております。従って、航空機などで使用されることが許された数少ないサーキットブレーカです。

## 用途

航空機(固定翼、ヘリコプター)、陸海空乗り物用低電圧システム  
 防衛産業機器 など

## ご注文形式・指定項目

### 型式 No.

4120 1極、温度補正

#### 取付

G ネジパネル取付

L ネジパネル取付, 首長鉤

#### ネジ形状

1 M12x1x6.3 (アルミニウム)

2 7/16-32 UNx6.3 (アルミニウム)

#### 極数

1 1極, サーマル

#### 部品(ナット、ワッシャー)

0 不要

1 六角ナット M12x1, 波形ワッシャー 12/15, 取付

2 六角ナット M12x1 (アルミニウム),  
 鋸歯状ワッシャー 12.1/17.2取付

3 六角ナット M12x1 (アルミニウム),  
 鋸歯状ワッシャー 12.1/17.2, 別袋詰

4 六角ナット 7/16-32UN (アルミニウム),  
 鋸歯状ワッシャー 11.3/14.9, 取付

#### 端子形状 (主回路用)

K1 メトリックネジ K14 (M4)

J1 インチネジ J14 (8-32UNC-2B)

J2 インチネジ J17 (8-32UNC-2B)

J3 インチネジ J25 (6-32UNC-2B)

P1 ブレード端子 6.3x0.8, DIN 46244, 銀メッキ

#### 特性曲線

M1 サーマル, 1.15 - 1.38 I<sub>N</sub>

#### 端子ネジ

A Phillips ネジ M4x6, 取付

B Phillips ネジ 8-32UNC-2Ax6, 取付

C Phillips ネジ 6-32UNC-2Ax6 (MS 51957-26)

D スロット平小ネジ M4x6, 取付

K 六角ネジ Phillips 8-32UNC-3Ax7.6, 取付

M 六角ネジ Phillips 8-32UNC-

3Ax7.6, 別袋詰

Z ネジ不要

#### 端子用ワッシャー

0 不要

1 波形ワッシャー B4, 取付

2 ロックワッシャー 4.3, 取付

4 ロックワッシャー 3.7 (MS 35338-136)

5 ロックワッシャー 4.3/9, 取付

6 ロックワッシャー 4.3/9, 別袋詰

#### 補助接点

S0 不要

S1 接点N/C(メス側)(EN 3155-016M2018)

サイズ20のオスピン使用

S5 接点N/C(ダイオード)

#### バリヤ

Z 無し

U バリヤ(幅19.5)

#### 押釘の色

G 緑 ENマーキング (例. 2 1/2)

N 黒 ENマーキング (例. 2 1/2)

S 黒, 白色マーキング(例. 2.5)

X 黒, マーキング無し

#### 定格電流値

1...25 A

4120 - G 1 1 1 - K1 M1 - A 1 S0 Z N - 10 A 注文例



4120...

## 技術データ

定格電圧	AC 115 V (400 Hz); DC 28 V
定格電流	1...25 A (要望により 0.5 A)
補助回路	1 A, DC 28 V (要望により 0.5 A)
標準寿命	20,000 回 機械的 5,000 回 1 x I <sub>N</sub> に於いて
標準寿命	-55°C ... +125°C
絶縁分類 (IEC 60664 and 60664A)	定格耐インパルス電圧 汚染等級 1.5 kV 3
耐電圧 (IEC 60664, 60664A)	テスト電圧 操作部 AC 1,500 V 主回路と補助回路 AC 1,500 V
絶縁抵抗	> 100 MΩ (DC 500 V)
遮断容量 I <sub>cn</sub>	AC 115 V (400 Hz): 1...4 A 1,000 A 5...25 A 2,000 A DC 28 V: 1...25 A 6,000 A
保護構造 (IEC 60529/DIN 40050)	操作部 IP40 端子部 IP00
耐振動性 (正弦波)	10 g (57-2000 Hz), ± 0.76 mm (5-57 Hz) ISO 7137, EN 2350 para. 5.3.1による
耐振動性	1...2.5 A: 0.04 g <sup>2</sup> /Hz ± 1.5 dB; 7.3 g eff 3...20 A: 0.06 g <sup>2</sup> /Hz ± 1.5 dB; 9 g eff ISO 7137, EN 2350 para. 5.3.1による
加速度 る	17 g, ISO 2669, EN 2350 para. 5.3.3による
耐衝撃性	50 g (11 ms), ISO 7137による, EN 2350 para. 5.3.2
耐腐食性	5%の塩水噴霧にて48時間 ISO 7137, EN 2350 para. 5.4.2による
耐湿度性	95 % RH240時間, ISO 7137, EN 2350 para. 5.4.3による
防爆性	VG 95210, sheet 10による
高度	海拔 ≤ 22,000 m
質量	補助接点無し 約 20.6 g 補助接点付 約 24.6 g

## 定格電流値・電圧降下

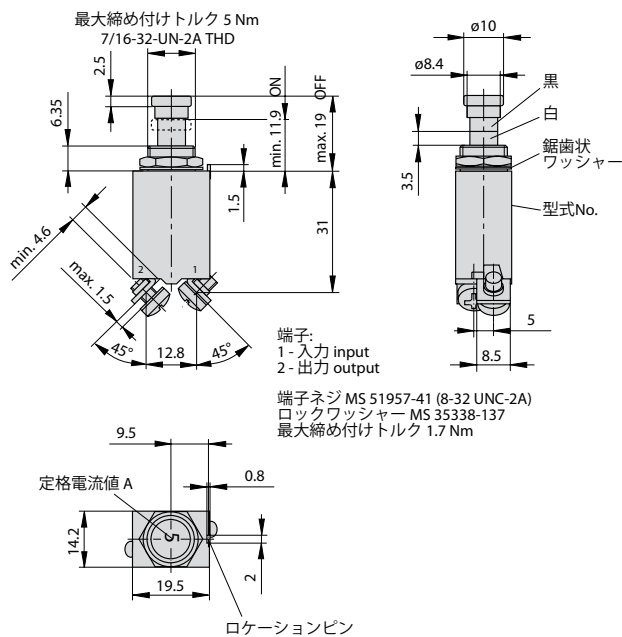
定格電流値 (A)	電圧降下 (mV)	定格電流値 (A)	電圧降下 (mV)
1	1100	7.5	250
2	550	10	230
2.5	460	15	200
3	440	20	190
4	380	25	190
5	260		

## 取得規格

機関	定格電圧	定格電流
EN 2495		
EN 3773		
EN 2995		
MS 3320		
QPL		
VG 95345 T06	DC 28 V; AC 115 V	0.5...20 A
BWB (VG 95345, part 6による)		
UL 1077	DC 50 V	0.5...25 A

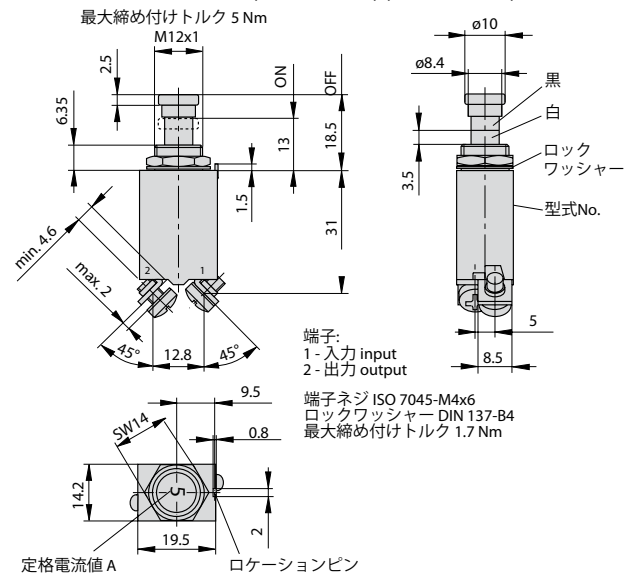
## 外形寸法図 4120-...

4120-G214-J1M1-B2S0ZN (MS 3320)

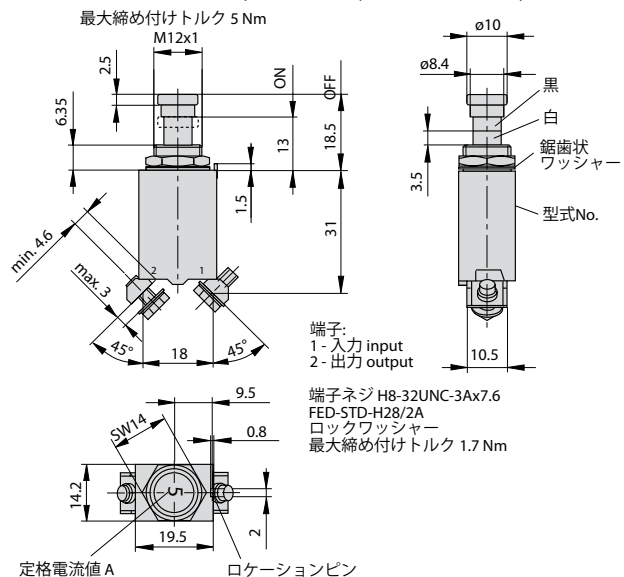


## 外形寸法図 4120-G1..

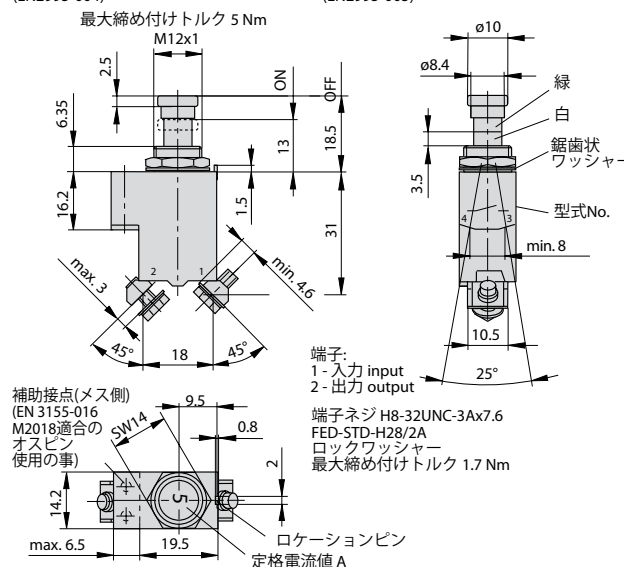
4120-G111-K1M1-A1S0ZN (EN2495-...M) (VG95345 T06)



4120-G11-J2M1-K5S0ZN (EN2495-...U, EN3773-004 D...)



4120-G112-J2M1-K5S1ZG - (EN2995-004)

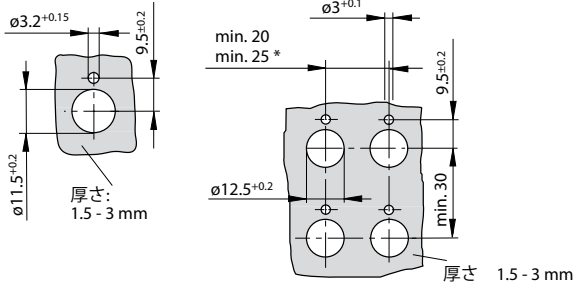


4120-G112-J2M1-K5S5ZG (EN2995-005)

## 取付穴寸法図

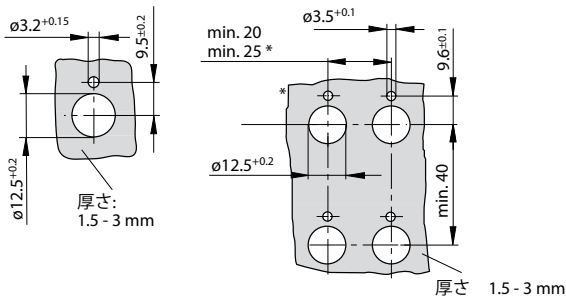
4120-G2...

取付穴 S0



4120-G1...

取付穴 S1, S5

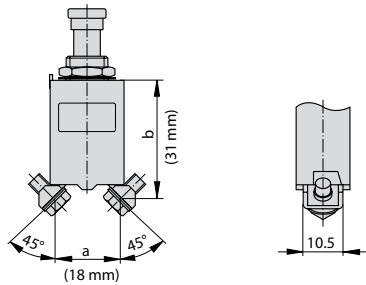


## 端子形状

端子形状 -J2

端子距離:

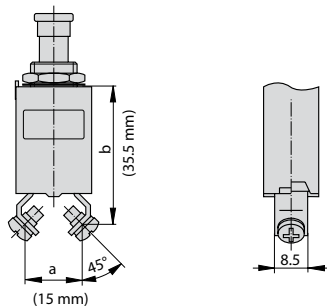
- MS 14 105 (a, b)
- MS 14 153 (a, b)
- MS 22 073 (a)
- MS 22 074 (a)
- MS 25 244 (a)
- MS 25 373 (a, b)



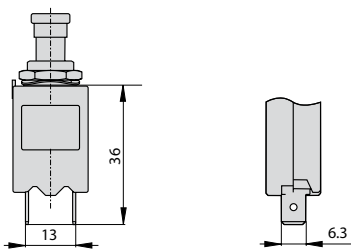
端子形状 -J3

端子距離:

- MS 26 574 (a, b)

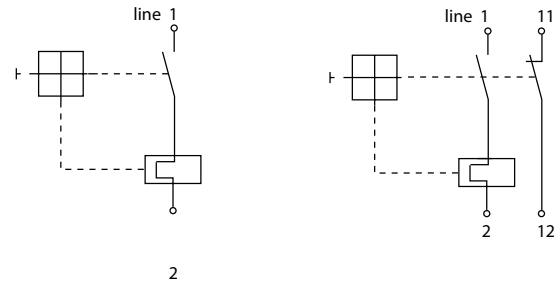


端子形状 -P1

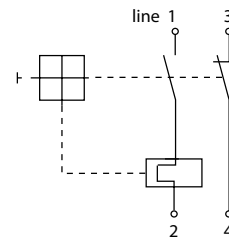


## 内部結線図

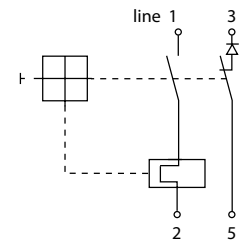
補助接点付  
VG 95345 T06



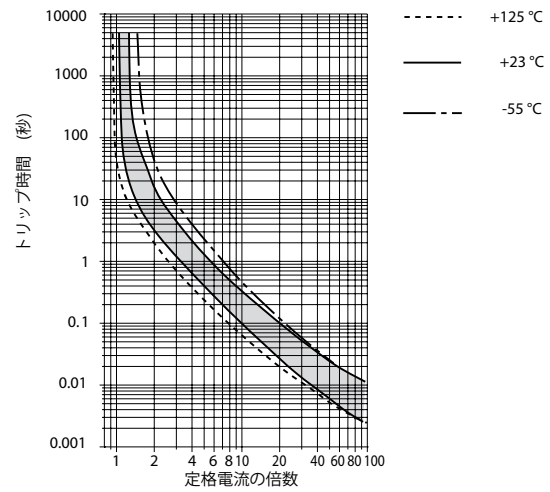
補助接点付  
EN 2995-004



補助接点付(ダイオード付)  
EN 2995-005

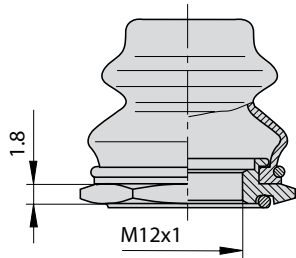


## 動作特性曲線(温度補正バイメタル使用)

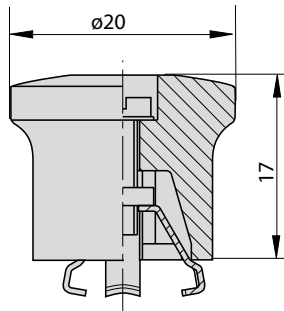


## アクセサリ (VG 95 345, part 23による)

防水カバー/六角ナットOリング付(IP66, IP67)  
 X 200 801 08 ニッケルメッキ、透明カバー  
 X 200 801 03 黒色処理、黒色カバー  
 X 200 801 09 黒色処理 7/16-32, 黒色カバー



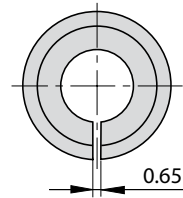
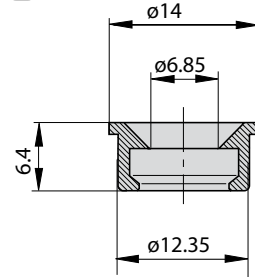
延長アクチュエータ (黒) 押釦用  
 X 200 803 01



## アクセサリ

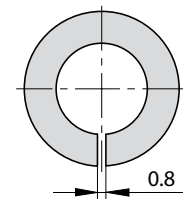
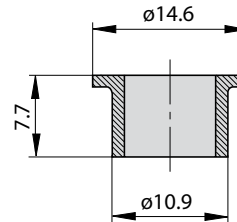
識別色リング

Y 307 004 01 黒色  
 Y 307 004 02 白色  
 Y 307 004 03 赤色  
 Y 307 004 04 緑色  
 Y 307 004 05 青色



ロックアウトリング (押釦ブロック用)

Y 307 005 01 赤色  
 Y 307 005 02 黒色



許容差を明記していない寸法はすべて参照用です。設計、性能、費用対効果の改善上、予告なく仕様に変更を加える権利が留保されております。製品表示が、発注コードと必ずしも一致していない場合があることをご了承ください。誤謬脱落はこの限りではありません。