



1110-F1..

技術データ

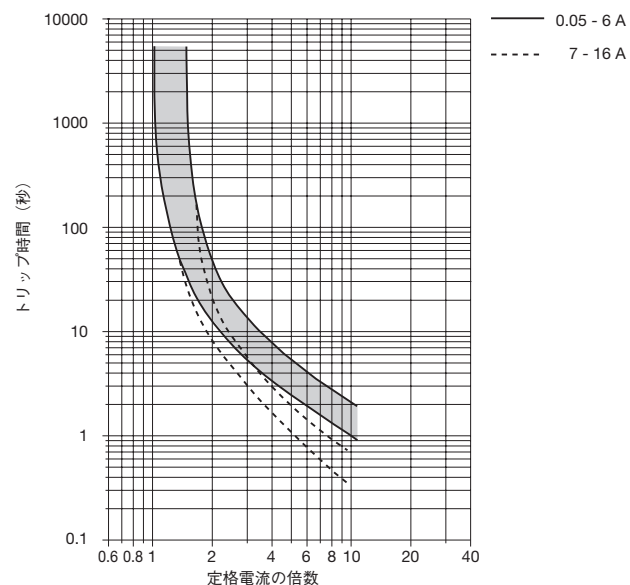
定格電圧	AC250V DC28V (DC50Vは特注)		
定格電流	0.05...16A		
標準寿命	0.05... 4A 10,000回 (1×I _N に於いて) 5 ...16A 6,000回 (1×I _N に於いて)		
周囲温度	-20...+60℃		
絶縁分類	定格耐インパルス電圧		
IEC60664, 60664A	2.5KV 汚染度 2		
耐電圧	テスト電圧		
IEC60664, 60664A	AC 3,000A		
絶縁抵抗	> 100MΩ (DC500V)		
遮断容量 I _{cn}	AC250V:0.05...16A 8×I _N DC28V :0.05... 6A 10×I _N 7 ...10A 200A 12 ...16A 300A		
遮断容量	I _N	U _N	
UL1077	0.05... 6A	AC250V	1,000A
EN60934 PC1	7 ...16A	AC125V	1,000A
	0.05...16A	DC 50V	1,000A
保護構造	操作部 IP40		
IEC60529/DIN40050	端子部 IP00		
耐振動性	8g (57-500Hz), ±0.61mm (10-57Hz) IEC60068-2-6, test Fcによる 各軸10周期		
耐衝撃性	30g (11ms) IEC60068-2-27, test Eaによる		
耐腐食性	5%の塩水噴霧にて96時間 IEC60068-2-11, test Kaによる		
耐湿度性	95%RHにて240時間 IEC60068-2-3, test Caによる		
質量	約12g		

■ 操作

● 用途

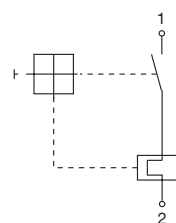
- プッシュ・プッシュスイッチ方式
- モータ、トランス、ソレノイド、低電圧回路
事務機、小型船舶、モバイルホーム 等

動作特性曲線 (+23℃に於いて)



周囲温度	℃	-20	-10	0	+23	+40	+50	+60
係数		0.76	0.84	0.92	1	1.06	1.16	1.24

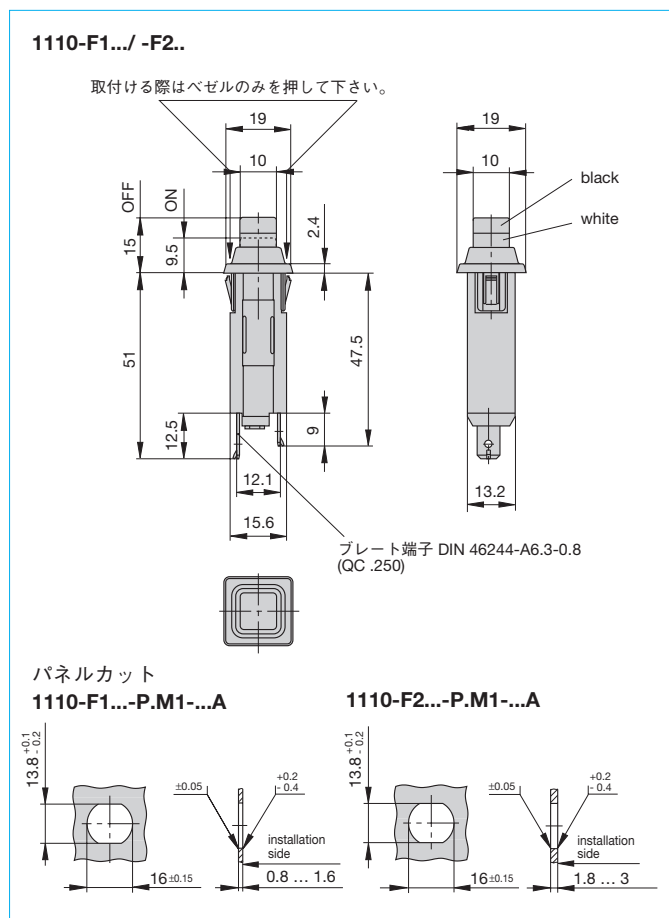
内部結線図



取得規格

機関	定格電圧	定格電流
BV	AC250V;DC28V	0.05 ...16A
UL	AC250V	0.05 ... 6A
	AC125V	7 ...16A
	DC50V	0.05 ...16A
CSA	AC250V;DC50V	0.05 ...16A
VDE	AC250V	0.05 ...10A

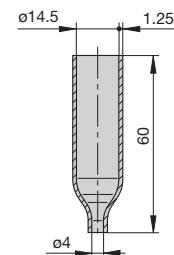
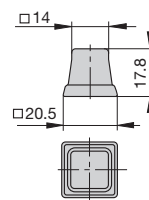
外觀寸法図



付属部品

押釦用防水カバー
形式: **Y304 745 01** (IP54)

ターミナルカバー
形式: **Y305 602 01** (IP64)



使用する時はパネルの厚みを
0.5mm減ずる。

定格電流値・内部抵抗値

定格電流値(A)	内部抵抗値(Ω)	定格電流値(A)	内部抵抗値(Ω)
0.05	442	2	0.25
0.08	123	2.5	0.19
0.1	110	3	0.12
0.2	27.8	3.5	0.09
0.3	12.4	4	0.07
0.4	7.0	5	0.05
0.5	4.5	6	0.04
0.6	3.1	7	≤ 0.02
0.7	2.3	8	≤ 0.02
0.8	1.7	10	≤ 0.02
1	1.1	12	≤ 0.02
1.2	0.71	15	≤ 0.02
1.5	0.41	16	≤ 0.02
1.8	0.38		

ご注文形式・指定項目

型式No.	
1110	スナップ・イン取付
取付	
F1	パネル厚み 0.8...1.6mm
F2	パネル厚み 1.8...3mm
極数	
1	1極サーマル
アクチュエータスタイル	
2	黒色釦/白色表示
B	黒色釦/白色表示, リセットのみ
端子形状	
P1	ブレード端子A6.3×0.8 (QC.250)
特性曲線	
M1	medium delay
電流値	
	0.05...1.6A
1110	- F1 1 2 - P1 M1 - 0.5A =注文例

・1箱: 125個入