

特徴

数多くのバージョンからなる単極遮断用のバイステイブルパワーリレーです。パワーリレー-D1は、異なる仕様との組み合わせや多くの取付仕様に対応可能なため、あらゆる用途へ対応します。開閉時のみしか電力が消費しませんのでバッテリーシステムなどに最適です。

用途

商用車、農機用エンジン、船舶、建設用車両、移動住宅車および産業トラック



PR80

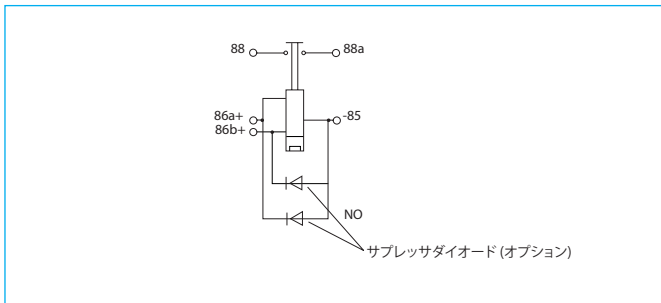
技術データ

定格電流	100 A, 200 A, 300 A		
コイルデータ			
定格電圧	DC 12 V	DC 24 V	DC 48 V
操作電圧	9...16 V	18...32 V	36...54 V
ON/OFF時のパルス幅	最小 50 ms / 最大 500 ms		
励磁消費電力	約155 W		
開放消費電力	約115 W		
周囲温度	-40 °C...+85 °C		
保護構造			
内部	IP67 (0.2 bar: 1 秒) IEC 529		
端子部	IP00 to IEC 529		
耐振動性	6 g (50-2000 Hz)		
耐衝撃性	40 g (11 m秒)		
耐油性	油、燃料、作動液		
ハウジング	亜鉛めっき鋼、錫メッキまたはオプションによりラッカー仕上げ		
取付方法	サイドマウント、フットマウント		
スパーク、逆極性保護	逆極性保護装置または消弧装置(特別仕様)		
端子ネジ	100 A: M8 200 A: M8 or M10 300 A: M10		
取付向き	任意		
接点材質	銀酸化錫 (AgSnO)		
最低絶縁抵抗	100 MΩ		
耐電圧	1,050 V 1 分間		
最大電圧降下	150 mV		
ON デューティ	100 %		
過負荷	100 A: 800 A 1 秒間, 200 A 20 秒間 200 A: 1,600 A 1 秒間, 400 A 20 秒間 300 A: 2,400 A 1 秒間, 600 A 20 秒間		
寿命			
抵抗負荷時の開閉数	20,000 回 (DC 12 / 24 V)		
機械的開閉数	40,000 回		
バウンスを含む立ち上がり時間	最大 40 ms		
接点バウンス時間	最大 5 ms		
開放時間	最大 20 ms		
定格負荷でのケーブル断面積	100 A: 最小 50 mm ² 200 A: 最小 70 mm ² 300 A: 最小 95 mm ²		
質量	約 420 g		

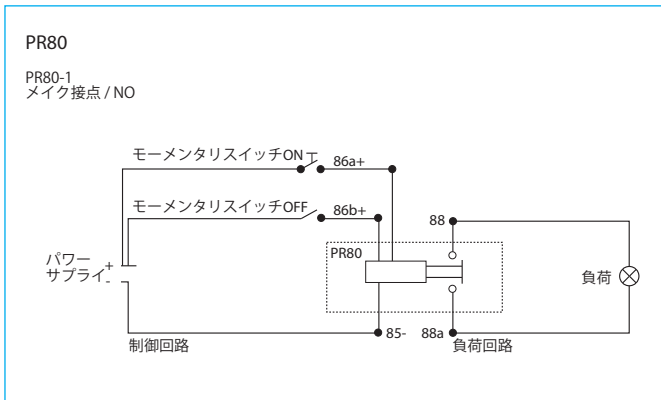
ご注文型式・指定項目

型式	PR80
接点構成	1 メイク接点
定格電圧	1 12 V 2 24 V 3 48 V
定格電流	1 100 A 2 200 A 3 300 A
主回路端子	1 M8 (定格電流 100 A / 200 A) 2 M10 (定格電流 200 A / 300 A)
接点	2 銀 (標準)
オプション	0 なし 2 サプレッサダイオード 3 消弧装置, 電圧 ≥ 40 V 推奨 4 サプレッサダイオード 消弧装置 他の抑制回路もご希望によりご利用いただけます
ハウジング	1 亜鉛メッキ銅 (標準) 2 錫メッキ 3 ラッカー仕上げ (ご希望により)
取付方法	1 サイドマウント 2 フットマウント
PR80- 1	注文例

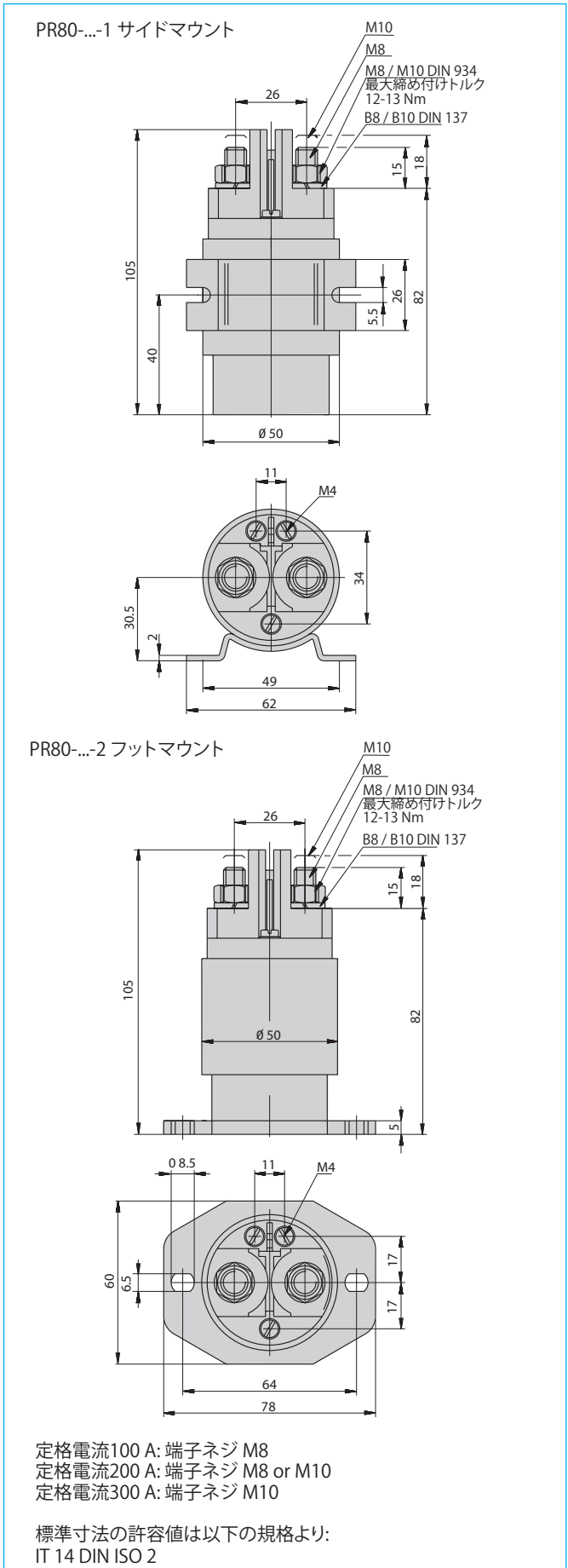
内部結線図



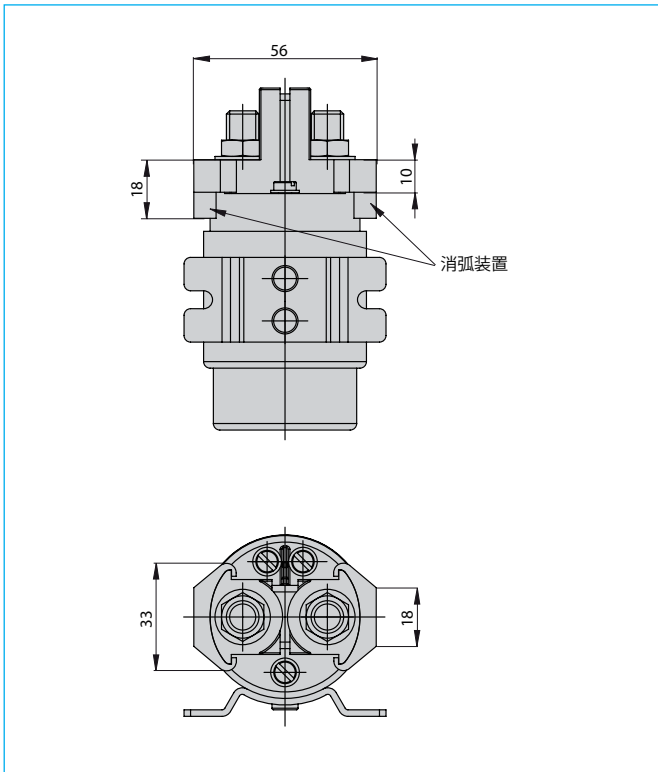
内部結線図



外形寸法図



外形寸法図 PR80-...-3-... 消弧装置



アクセサリ

サブレッサダイオード
X 223 03 001

