

1610-21

1610-H2

1610-92

技術データ

定格電圧	1610-92 : DC12V 1610-21/1610-H2 : DC28V
定格電流	6...25A (30A特注)
短絡遮断容量	300回 (≤50Aに於いて)
リセット時間 (23℃の場合)	≤15秒 (1610-92)
周囲温度	-30...+60℃
保護構造	操作部 IP30 (-21/-H2) 操作部 IP54 (-92) 端子部 IP00
最大短絡遮断容量	150Aにて≥3回遮断又は2,000Aにて≥1回遮断
耐振動性 (ソケット12使用の場合)	5g (57-500Hz) ±0.38mm (10-57Hz) IEC60068-2-6, test Fcによる 各軸10周期
耐衝撃性 (ソケット12使用の場合)	25g (11ms) IEC60068-2-27, test Eaによる
耐腐蝕性	5%の塩水噴霧にて96時間 IEC60068-2-11, test Kaによる
耐湿度性	95%RHにて240時間 IEC60068-2-3, test Caによる
質量	約5g

■ 操作

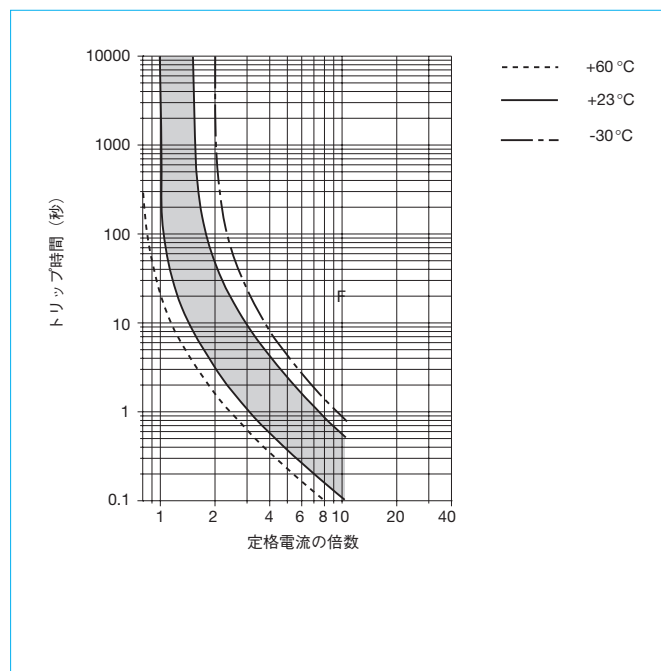
● 用途

■ リセット方式 (Press-to-reset)

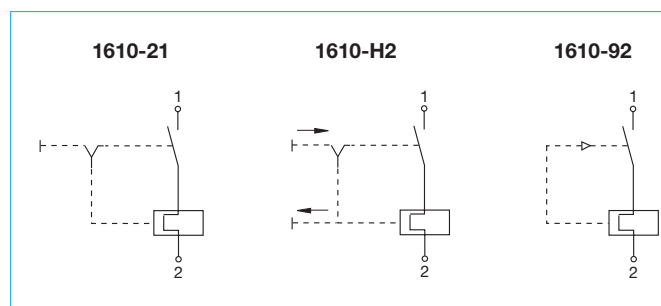
オートリセット, マニュアル・リリース

● 車両, 小型船舶 等

動作特性曲線 (+23℃に於いて)



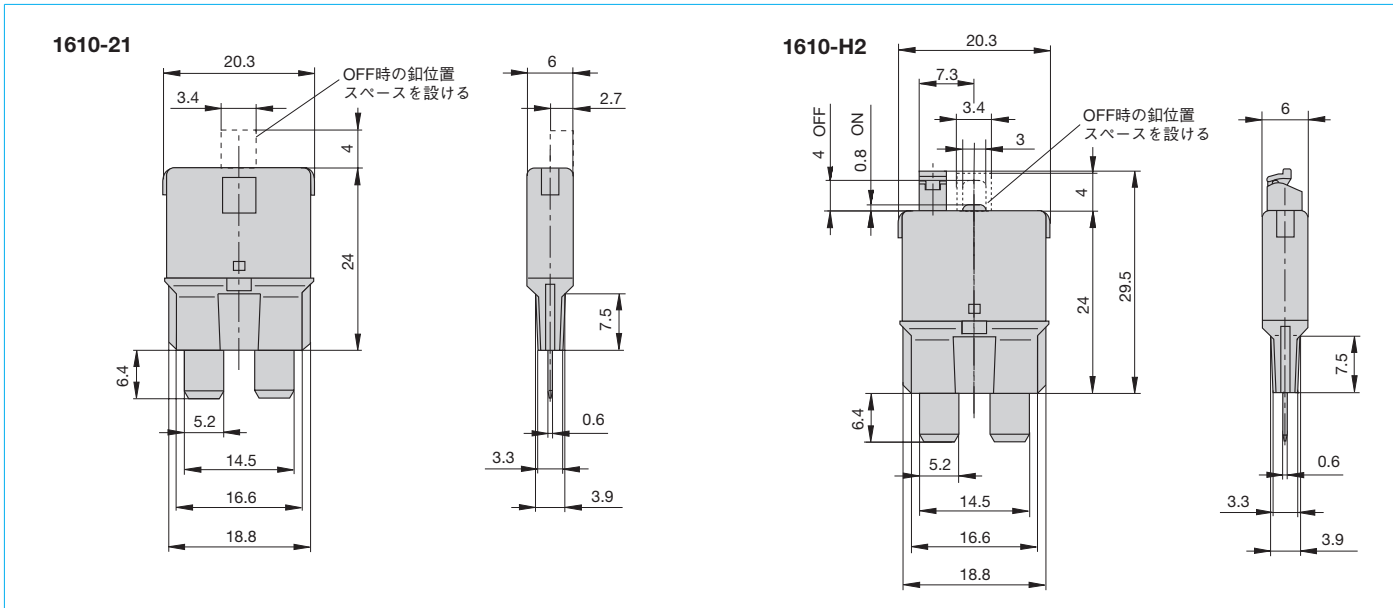
内部結線図



サーマル型(車載用)

1610-...

外觀寸法図

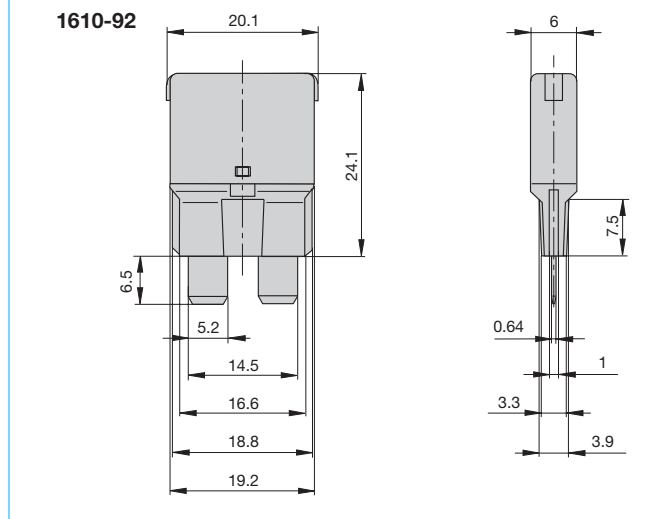


ご注文形式・指定項目

型式No.	
1610	1極車両用
定格電圧	
21	DC28V
H2	DC28V, マニュアル・リリース
92	DC12V, オートリセット
電流値	
6, 8, 10, 15, 20, 25, 30	

1610 - 21 - 8A = 注文例

・1箱：500個入



定格電流値・電圧降下・アクチエーター色 (マニュアルリリース)

定格電流値 (A)	電圧降下 (mV)	アクチエーター色 (マニュアルリリース)
6	< 150	mossy-green
8	< 150	honey
10	< 150	red
15	< 150	blue
20	< 150	yellow
25	< 150	pearl
30	< 150	light-green

付属部品

ソケットは1170型と共通

